



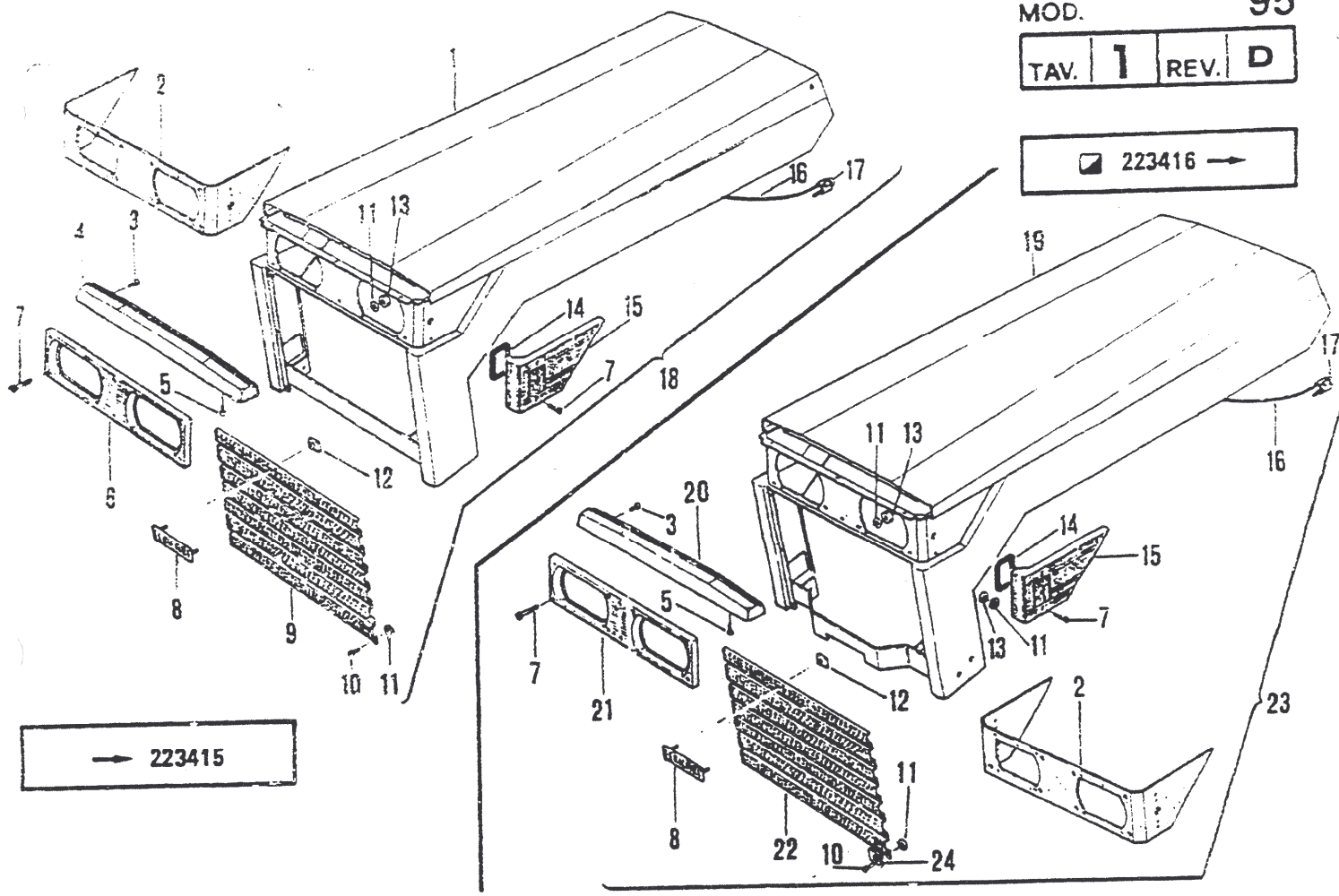


Tab. Tab. Pla. Tab. Fig.	Rev. Change Rev. Rev. Rev.	Denominazione Description Designation Benennung Denominaciones	Indice microfiche index microfiche Repertoire microfiche Tafel Microfiche Indice microfiche
-	C	INDICE DELLE TAVOLE INDEX OF TABLES REPERTOIRE DES PLANCHES TAFELVERZEICHNIS INDICE DES FIGURAS	A1 A2 A3
-	-	ESEMPI EXAMPLES EXEMPLES BEISPIELE EJEMPLOS	A5 A6
1 1,1 1/2 2 2/3	D D C A	CARROZZERIA BODY CARROSSERIE KARROSSERIE CARROCERIA	A7 A11 A8 A9 A10
3 4	D D	FRIZIONE E RELATIVO COMANDO CLUTCH AND CONTROL. EMBRAYAGE ET RELATIF COMMANDE KUPPLUNG UND ENTSPRECHENDE STEUERUNGEN EMBRAGUE Y MANDOS	A12 A13
5	A	STERZO STEERING DIRECTION LENKUNG DIRECCION	A14
6 7	B D	COMANDI CAMBIO GEAR BOX SHIFTING MECHANISM COMMANDES CHANGEMENT DE VITESSES WECHSELGETRIEBE-STEUERUNGEN MANDOS CAMBIO	B1 B2
8	D	SCATOLA CAMBIO GEAR BOX BOITE DE VITESSES GETRIEBEGEHAUSE CAJA CAMBIO	B4
9 10 11	C B	INGRANAGGI CAMBIO GEARS ENGRENAGES DE LA BOITE DE VITESSES WECHSELGETRIEBE-ZAHNRADER ENGRANAJES CAMBIO	B6 B7 B8
12 13	C D	SEMIASSE ANTERIORE E DIFFERENZIALE FRONT AXLE SHAFTS AND DIFFERENTIAL ARBRES AVANT ET DIFFERENTIAL VORDERWELLEN,GEHANSE UND DIFFERENTIAL PALIERES DELANTERO Y DIFFERENCIAL	B10 B11
			A1

Tab. Tab. Pla. Tab. Fig.	Rev. Change Rev. Rev. Rev.	Denominazione Description Désignatio Benennung Denominación	Indice microfiche index microfiche Repertoire microfiche Tafel Microfiche Indice microfiche
14 15 15/1	D D	SCATOLA CENTRALE INTERMEDIATE HOUSING CARTER MED AN MITTLEREGHAUSE CAJA INTERMEDIA	C1 C2 C3
16 17 18 18/1	C C B	PONTE POSTERIORE REAR AXLE PONT ARRIERE HINTERWELLEN PUENTE POSTERIOR	C4 C5 C6 C7
19	D D	DIFFERENZIALE E SEMIASSI POSTERIORI DIFFERENTIAL AND REAR AXLE SHAFTS DIFFERENTIEL ET ARBRES ARRIERE AUSGLEICHSGETRIEBE UND HINTERWELLEN DIFFERENCIAL Y PALIERES POSTERIOR	C8 C9
21 22 23	C D C	FRENI BRAKES FREINS BREMSEN FRENOS	D1 D2 D3
24	A	RUOTE WHEELS ROUES RÄDER RUEDAS	D5
25 26	D D	IMPIANTO ELETTRICO ELECTRICAL SYSTEM INSTALLATION ELECTRIQUE ELEKTRISCHE ANLAGE INSTALACION ELECTRICA	D7 D8
27	D	ATTACCO A TRE PUNTI THREE POINT HITCH CONNECTION ATTELAGE A TROIS POINTS DREIPUNKT-ANSCHLUSS ACOPLAMIENTO EN 3 PUNTOS	D10
28	D	ACCESSORI ACCESSORIES ACCESSOIRES ZUBEHÖR ACCESORIOS	D12
29	C	ATTACCO FRESA ROTARY CULTIVATOR CONNECTION ATTELAGE DE LA FRAISE FRÄSEANSCHLUSS ENGANCHE DE LA FRESADORA	E1
			A2

Tav. Tab. Pla. Tab. Fig.	Change Rev. Rev. Rev.	Denominazione Description Designation Benennung Denominaciones	Indice microfiche Index microfiche Repertoire microfiche Tafel Microfiche Indice microfiche
30 31	C -	SCATOLA E ORGANI FRESA ROTARY CULTIVATOR - GEAR BOX AND COUPLING BOITE ET EMBRAYAGE FRAISE FRÄSE - GETRIEBE UND GELENKUPPLUNG ROTOCULTOR - CAJA DE ENGRANAJES Y JUNTA	 cm 100  cm 110 E3 E4
32 33	A A	COFANI E ZAPPETTE FRESA ROTARY CULTIVATOR-HOOD AND ROTAR AND BLADES COFFRES ET POICHETTES A FRAISE FRÄSE-ABDEKUNG UND SPATENMESSERN ROTOCULTOR-CUBIERTA PROTECTORA Y CUCHILLAS	 cm 100  cm 110 E6 E7



No. pezzo No. piece No. pièce Nr. Bild No. pieza	No. di ordinazione Part No. No. de commande Bestell. - Nr. No. de pedido	No. pezzo No. piece No. pièce Nr. Bild No. pieza	No. di ordinazione Part No. No. de commande Bestell. - Nr. No. de pedido	No. pezzo No. piece No. pièce No. Bild No. pieza	No. di ordinazione Part No. No. de commande Bestell. - Nr. No. de pedido
1	19.0033.232 Δ▽	15	19.0033.902 ↓	-	19.0033.868 Δ▽
-	19.0033.405 ▲	-	19.0033.903 ↓	-	19.0033.869 ▲
-	19.0033.273 ▲	16	25.2929.002	-	19.0035.000 Δ
2	19.0033.905 ▲▲	17	85.9070.000	24	84.4700.000
3	19.0033.935 ▲	18	19.0033.867 Δ▽		
4	19.0033.010	-	19.0033.868 ▲		
5	86.1820.000	-	19.0033.869 ▲		
6	19.0033.900	19	19.0033.805 ■▲		
7	86.1894.050	-	19.0033.799 ■Δ▽		
8	48.2255.000	-	19.0033.426 ▲		
9	19.0033.209	-	19.0035.158 ▽▲		
10	80.8836.000	20	19.0033.011 ▲		
11	84.3522.010	21	19.0033.934 ▲		
12	81.7270.010	22	19.0033.798 ■Δ▲		
13	81.4517.010	-	19.0033.796 ▲		
14	19.0033.904	23	19.0033.867 Δ		

Segnalazioni di validità
Usage code
Signalisation de validité
Gültigkeitsvermerk
Indicaciones de validez

- ▲ 632 - 5LD825 - 2
- ▲ 914
- ▲ DVA 1550 - 1750
- ▽ RD 952

- ▲ 293 SV
- ▽ 11LD625-3



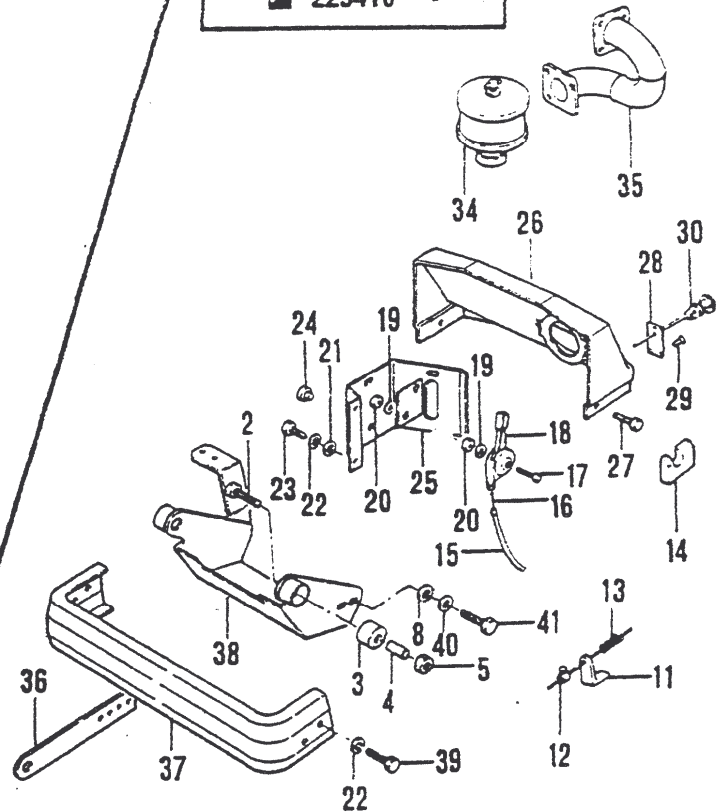
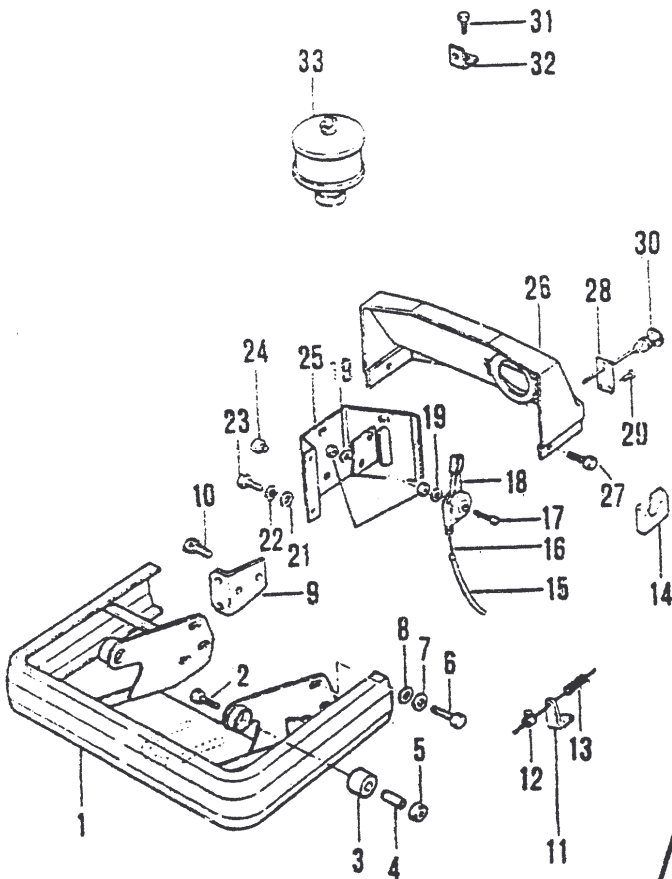
→ 223415

MOD.

95

TAV. 1/1 REV. D

223416 →



No. pezzo No. piece No. pièce No. Bild No. pieza	No. di ordinazione Part No. No. de commande Bestell. - Nr. No. de pedido	No. pezzo No. piece No. pièce No. Bild No. pieza	No. di ordinazione Part No. No. de commande Bestell. - Nr. No. de pedido	No. pezzo No. piece No. pièce No. Bild No. pieza	No. di ordinazione Part No. No. de commande Bestell. - Nr. No. de pedido
1	19.0033.224△	15	85.7004.000	-	85.4597.000▲
-	19.0033.533▲	16	85.6147.000	31	86.3255.050▽
-	19.0033.256▽	17	86.2095.010	32	11.0032.429▽
-	19.0033.444▲	18	82.8029.050■	33	19.0033.913▲
2	86.3521.000	-	82.8029.060■	34	11.0032.949▲
3	49.2274.000	19	84.3570.000	35	19.0033.848■▲
4	49.2275.000	20	81.4546.000	36	11.0033.343■
5	81.4644.000	21	84.3605.010	37	19.0033.804■▲▲▽
6	86.3276.000	22	84.3643.060	-	11.0033.291▲
-	86.3328.000▽	23	86.2488.000	38	11.0033.337▲
7	84.3807.000	24	82.2537.050	-	19.0033.800■▲
8	84.3755.000	25	19.0033.242■	-	19.0033.806■▲■▽
9	19.0033.248▲	-	19.0033.441■	-	19.0035.154▲■
10	86.3881.010	-	19.0033.243	-	19.0033.801■▽
11	19.0021.213	-	19.0035.100●	39	86.2555.000■
12	85.9007.000	26	19.0033.262■	40	84.3843.060▲
13	83.1064.000▽	-	19.0033.225■	41	86.3891.000▲
-	83.1139.050▲▲	27	86.2097.010	-	86.3858.000▲
14	19.0033.944	28	11.0032.948	-	86.3276.000▲
-	19.0033.945	29	80.8830.000	-	86.3328.000▽
-		30	85.4582.050▲▲▽	-	

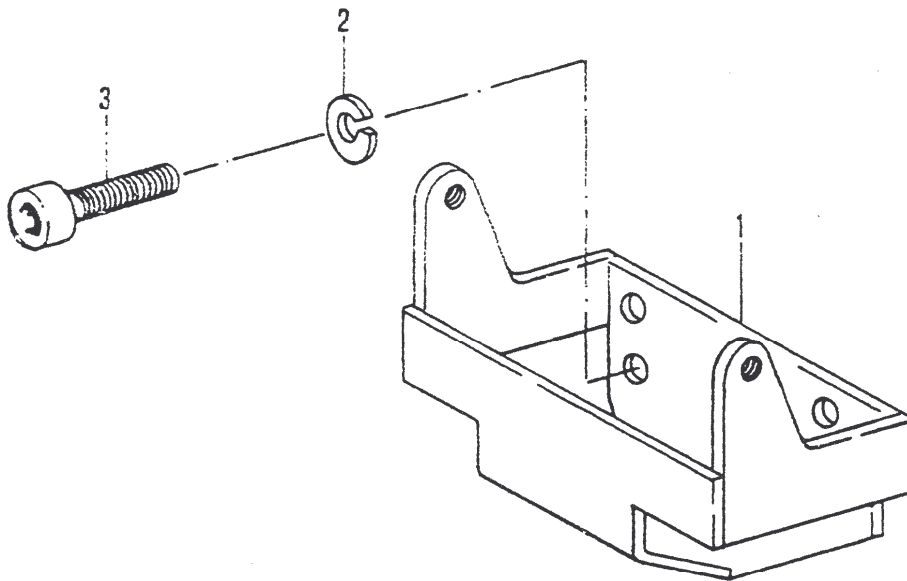
Con p.d.p. sincronizzata dal cambio
With synchromeshgears p.t.o. from gear.

Avec p.d.f. synchronisée de la boîte
Mit synchronisierte Zapwelle von Getriebe.
Con la toma de fuerza sincronizada de la caja de cambios.

Segnalazioni di validità
Usage code
Signalisations de validité
Gültigkeitsvermerk
Indicaciones de validez

□ → 197.726 ▲ 832-5LD825-2 ▲ 298 SV
■ 197.727 → ▲ 914 ▼ 11LD625-3
□ → 201.505 ▲ DVA 1550-1750 □ →
■ 201.506 → ▼ RD 952 □ →

A8

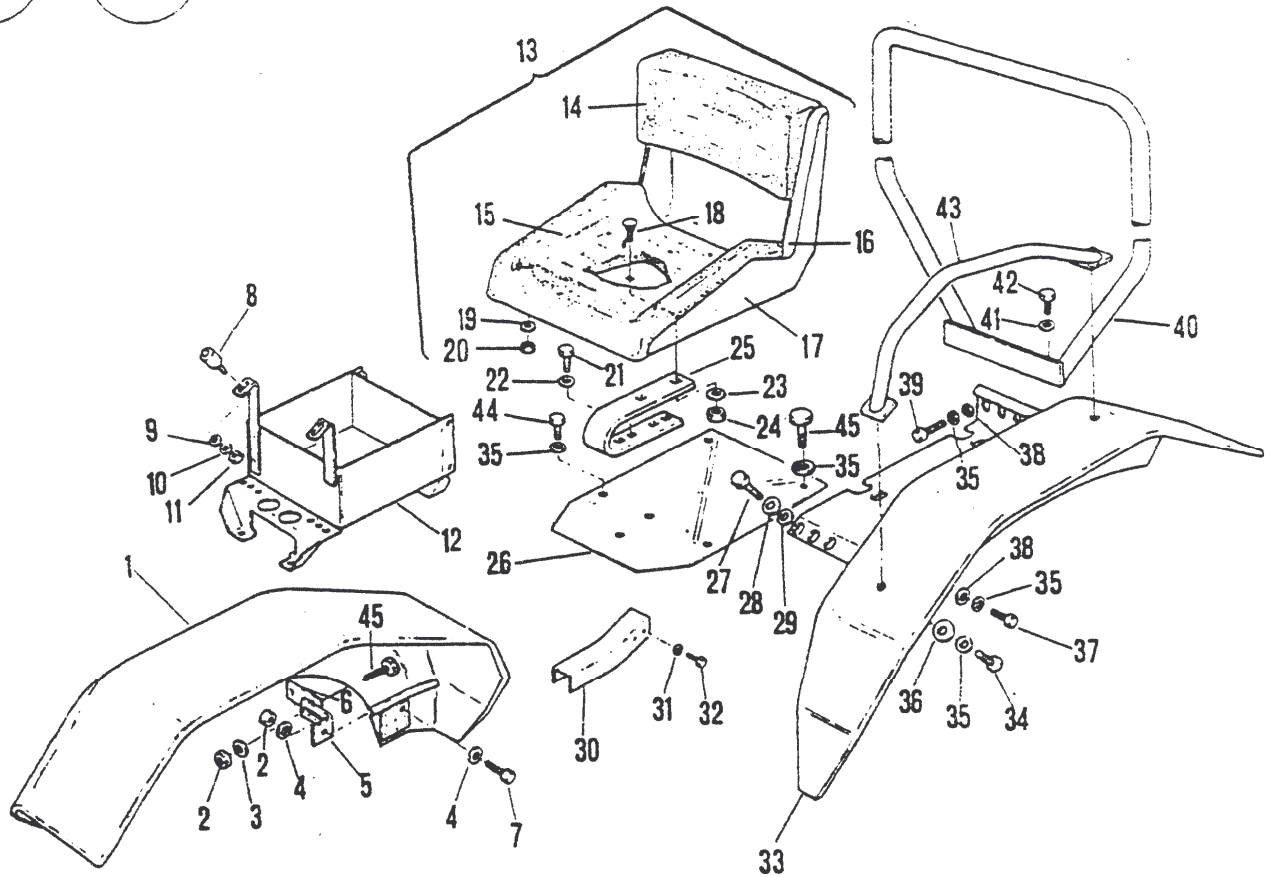
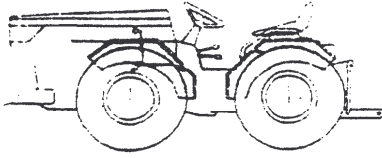


No. pezzo No. piece No. pièce No. Bild No. pieza	No. di ordinazione Part No. No. de commande Bestell. - Nr. No. de pedido	No. pezzo No. piece No. pièce No. Bild No. pieza	No. di ordinazione Part No. No. de commande Bestell. - Nr. No. de pedido	No. pezzo No. piece No. pièce No. Bild No. pieza	No. di ordinazione Part No. No. de commande Bestell. - Nr. No. de pedido
1	19.0035.189				
2	84.4030.000				
3	86.4345.050				

▽ 11LD625-3

Segnalazioni di validità
Usage code
Signalisations de validité
Gültigkeitsvermerk
Indicaciones de validez

A9

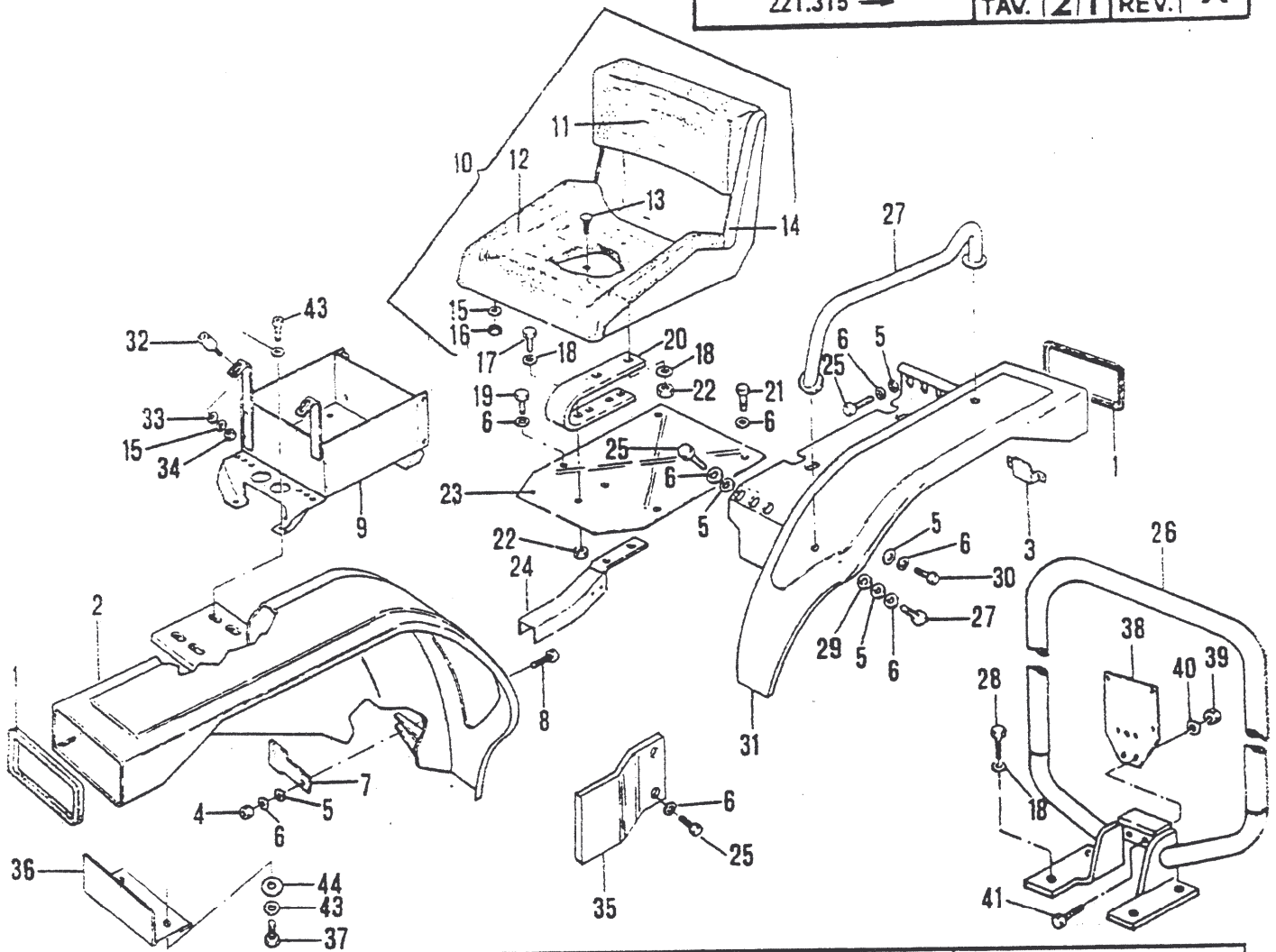


No. pezzo No. piece No. pièce No. Bild No. pieza	No. di ordinazione Part No. No. de commande Bestell. - Nr. No. de pedido	No. pezzo No. piece No. pièce No. Bild No. pieza	No. di ordinazione Part No. No. de commande Bestell. - Nr. No. de pedido	No. pezzo No. piece No. pièce No. Bild No. pieza	No. di ordinazione Part No. No. de commande Bestell. - Nr. No. de pedido
1	19.0033.203 ↓	18	86.3861.000	34	86.3149.000
—	19.0033.204 ↓	19	84.3619.000	35	84.3755.000
2	81.4644.000	20	81.4552.000	36	84.3887.000
3	84.3867.000	21	86.3703.000	37	86.3206.000
4	84.3755.000	22	84.3843.060	38	84.3807.000
5	19.0633.205	23	84.3843.060	39	86.3206.000
6	19.0033.206	24	81.4706.050	40	19.0033.267
7	86.3206.000	25	19.0033.286	41	84.3843.060
8	48.2252.000	26	19.0031.275	42	86.3997.010
9	84.3570.000	27	86.3206.000	43	19.0033.255
10	84.3619.000	28	84.3755.000	44	86.3254.000
11	81.4546.000	29	84.3807.000	45	86.3172.050
12	19.0033.613	30	19.0033.217 □		
13	19.0633.910	—	19.0033.699 ■		
14	19.0033.508	31	84.3570.000		
15	19.0033.907	32	86.2097.010		
16	19.8033.909	33	19.0033.207 ↓		
17	19.0033.906	—	19.0033.206 ↓		

Segnalazioni di validità
Usage code
Signalisations de validité
Gültigkeitsvermerk
Indicaciones de validez

□ → 197.726
■ → 197.727





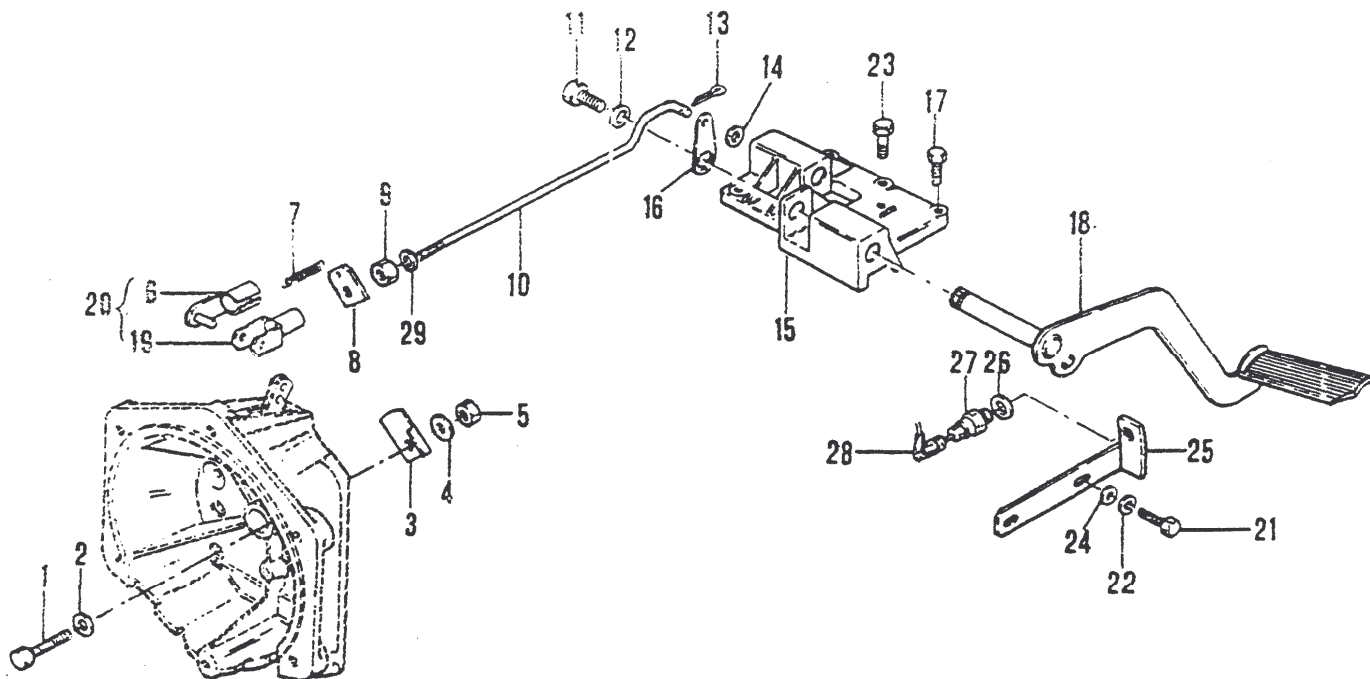
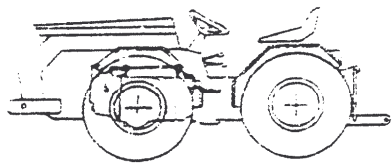
No. pezzo No. pièce No. pièce No. Bild No. pieza	No. di ordinazione Part No. No. de commande Bestell. - Nr. No. de pedido	No. pezzo No. pièce No. pièce No. Bild No. pieza	No. di ordinazione Part No. No. de commande Bestell. - Nr. No. de pedido	No. pezzo No. pièce No. pièce No. Bild No. pieza	No. di ordinazione Part No. No. de commande Bestell. - Nr. No. de pedido
1	25.6808.000	15	84.3619.000	-	19.0033.569 □
-	19.0033.559 □	16	81.4552.000	-	19.0035.132 ■
-	19.0035.129 ■	17	86.3740.000	32	48.2252.000
-	19.0033.560 □	18	84.3843.060	33	84.3605.010
-	19.0035.130 ■	19	86.3254.000	34	81.4546.000
3	19.0033.514	20	19.0033.286	35	19.0035.173 ▽
4	81.4644.000	21	86.3172.050	36	19.0033.727
5	84.3807.000	22	81.4706.050	37	86.1934.060
6	84.3755.000	23	19.0031.275	38	15.0036.326
7	19.0033.513 ■	24	19.0033.699	39	81.4545.000
-	19.0035.176 ▣	25	86.3206.000	40	84.3643.060
8	86.3276.000	26	19.0033.267	41	86.2488.000
9	19.0033.613 ▣	27	19.0033.582 □	42	86.3301.000
-	19.0035.233 ▣	-	19.0035.124 ■	43	84.3542.000
10	19.0033.910	-	19.0033.583 □	44	84.3561.000
11	19.0033.908	-	19.0035.125 ■		
12	19.0033.907	28	86.3997.010		
-	19.0033.910	29	84.3887.000		
13	86.3861.000	30	86.3206.000		
14	19.0033.909	31	19.0033.568 □		
		-	19.0035.131 ■		

□ → 240288
 ■ 240289 →

▽ 11LD625-3

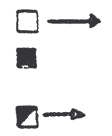
Segnalazioni di validità
 Usage code
 Signalisations de validité
 Gültigkeitsvermerk
 Indicaciones de validez

A11



No. pezzo No. piece No. pièce No. Bild No. pieza	No. di ordinazione Part No. No. de commande Bestell. - Nr. No. de pedido	No. pezzo No. piece No. pièce No. Bild No. pieza	No. di ordinazione Part No. No. de commande Bestell. - Nr. No. de pedido	No. pezzo No. piece No. pièce No. Bild No. pieza	No. di ordinazione Part No. No. de commande Bestell. - Nr. No. de pedido
1	86.2909.000	-	19.0006.013 ■	29	84.3685.000
2	82.4023.000	16	19.0016.202		
3	19.0005.262	17	86.3301.000 □		
-	19.0006.263 ▽ ■	-	86.3347.050 ■		
4	84.3649.000	18	19.0033.278		
5	81.4570.000	19	86.0060.010		
6	86.0060.000	20	86.0060.000		
7	83.1139.000	21	86.3276.000		
8	19.0016.203	22	84.3775.050		
9	81.4580.000	23	86.3385.050 □△		
10	19.0016.201	-	86.3312.000 ■△		
11	86.3149.000	24	84.3807.000		
12	84.3818.000	25	19.0033.873		
13	81.0505.000	26	84.4030.000		
14	84.3807.000	27	82.5117.000		
15	19.0006.227 □	28	82.5117.010		

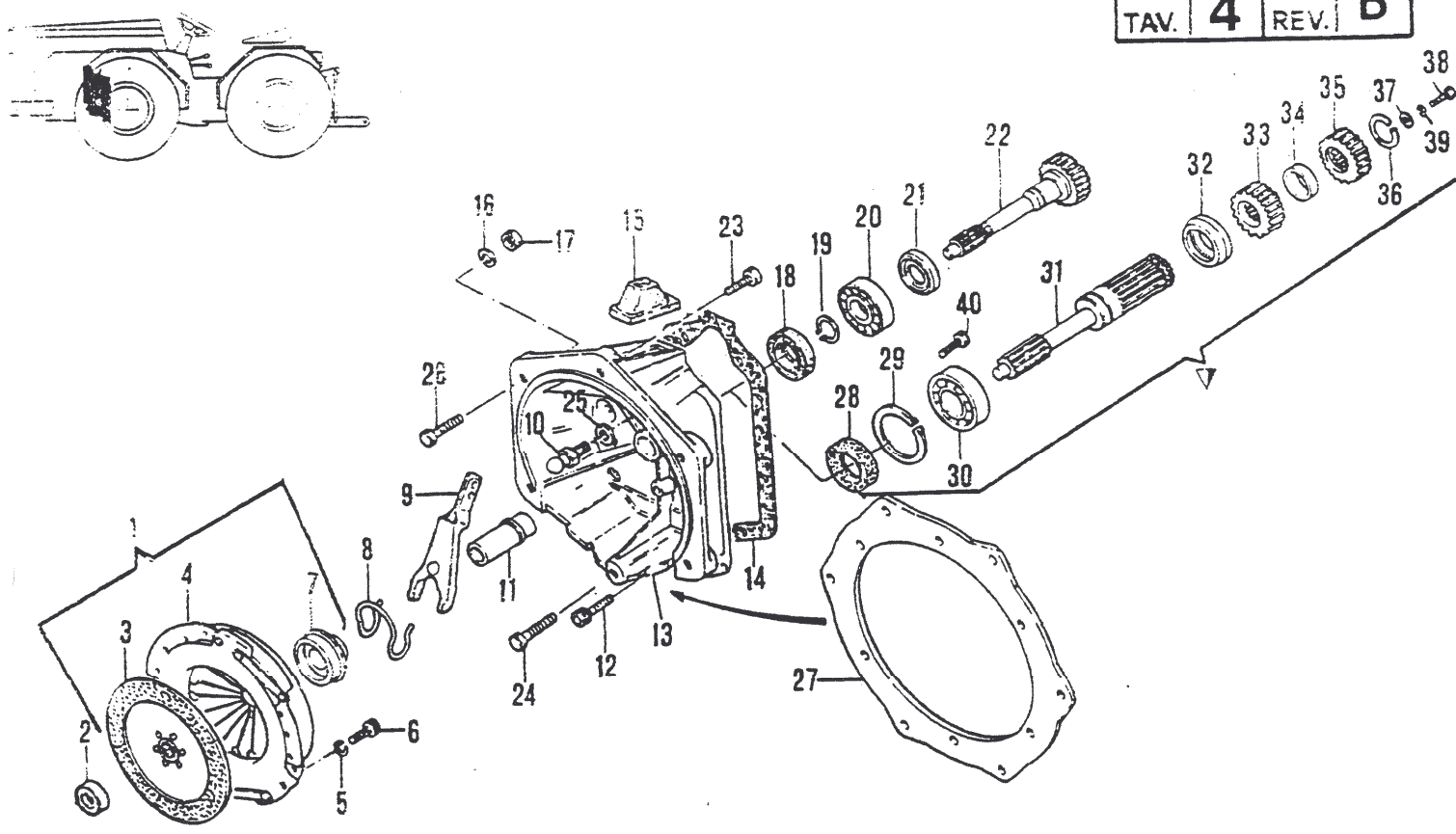
Segnalazioni di validità
Usage code
Signalisations de validité
Multiplizitätsmerk
Indicaciones de validez



→
→
△
Con idrosterzo n. 2 viti
With power steering n. 2 screws
Avec direction hydr. assistée n. 2 vis
Mit hydrolenkung n. 2 schrauben
Servoassistida n. 2 tornillos

▽
Con supervariatore
With super variator
Avec variateur-super
Mit sonder-regelgetriebe
Con supervariador





No. pezzo No. piece No. pièce No. Bild No. pieza	No. di ordinazione Part No. No. de commande Bestell. - Nr. No. de pedido	No. pezzo No. piece No. pièce No. Bild No. pieza	No. di ordinazione Part No. No. de commande Bestell. - Nr. No. de pedido	No. pezzo No. piece No. pièce No. Bild No. pieza	No. di ordinazione Part No. No. de commande Bestell. - Nr. No. de pedido
1	81.9160.000	14	19.0005.905 <i>ok</i>	-	86.3449.000 ▲▲
	81.9135.000 ▲●	15	19.0016.900	27	19.0006.020 ▲
2	81.2574.000	16	84.3755.000	28	80.2120.050 ▼
-	81.2562.050 ●	17	81.4644.000	-	80.2137.000 ▼
3	81.9160.020	18	80.2093.050	29	80.1241.000 ▼
-	81.9134.020 ▲●	19	80.1185.000	30	81.2763.010 ▼
4	81.9160.010	20	81.2719.050	-	81.2763.030 ▼
-	81.9134.060 ▲●	-	81.2719.060	31	19.0006.256 ▼
5	84.3571.000	21	19.0006.204	-	19.0006.369 ▼
6	86.2097.000	-	19.0006.358	32	19.0006.260 ▼
7	81.9160.030	22	19.0006.100	33	19.0006.257 ▼
-	81.9134.030 ▲●	23	86.3451.050 ▲▲●	-	19.0006.127 ▼
8	81.9134.050	-	86.3412.000 ▲	-	19.0006.357 ▼
9	81.9134.010	-	86.3449.000 ▼▲	34	19.0006.259 ▼
10	81.9134.040	24	86.3347.050 ▲▲●	35	19.0006.258 ▼
11	19.0006.202 ▲	-	86.3359.000 ▼	-	19.0006.124 ▼
-	19.0006.348 ▲●	-	86.3328.000 ▲▲	36	80.0049.000 ▼
12	86.3385.050	25	84.3754.000	37	84.3818.040 ▼
13	19.0006.016 R8006021	26	86.3451.050 ▲▲	38	86.3253.000 ▼
-	19.0006.021 ▼	-	86.3493.000 ▼	39	84.3755.000 ▼
				40	86.2469.000 ▼



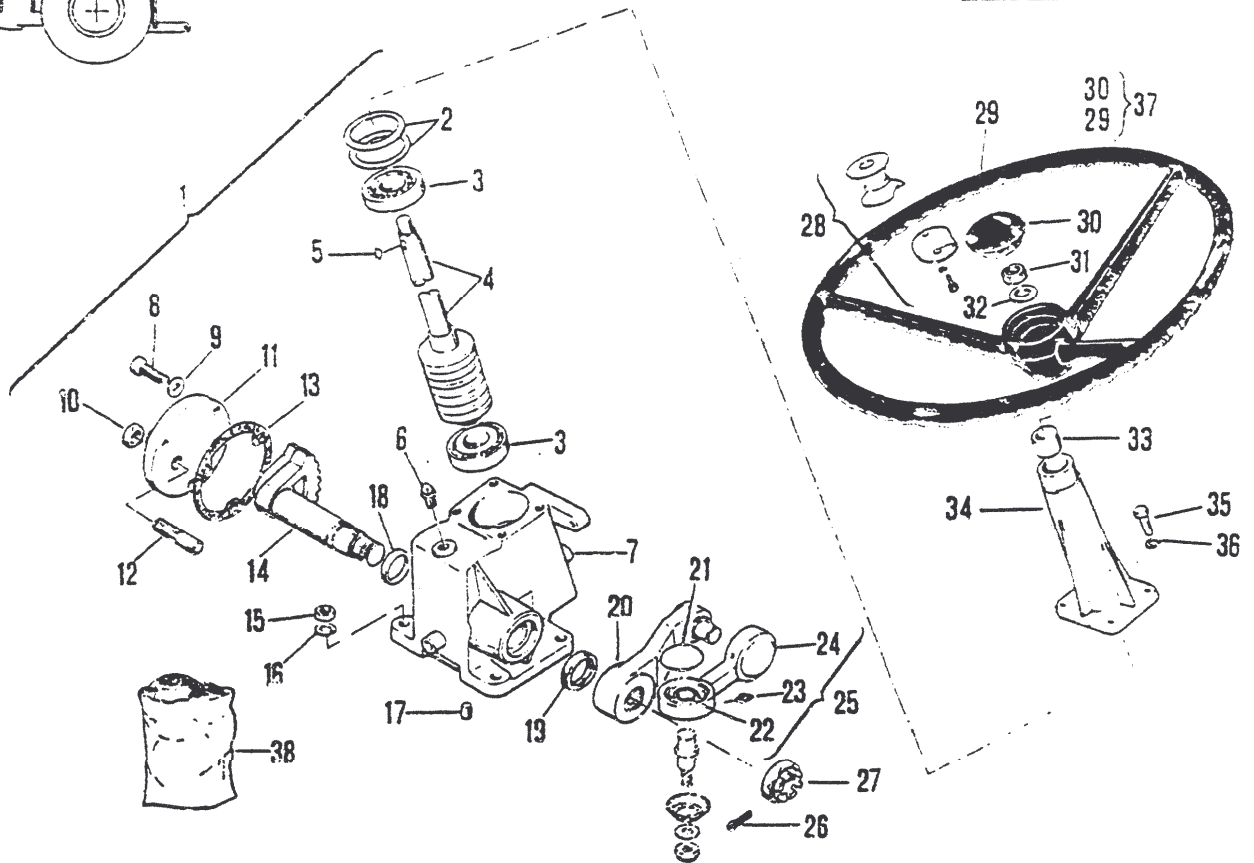
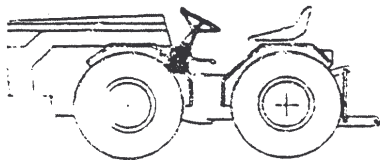
Segnalazioni di validità
Usage code
Signalisations de validité
Gültigkeitsvermerk
Indicaciones de validez

▲ 914
▲ GVA 1550
▼ RD 952

▲ 298SV
▲ 832 - 5LD825 - 2 ▼
● 11LD625-3

Con supervariatore
With super variator
Avec variateur-super
Mit sonder-regelgetriebe
Con supervariador

A13

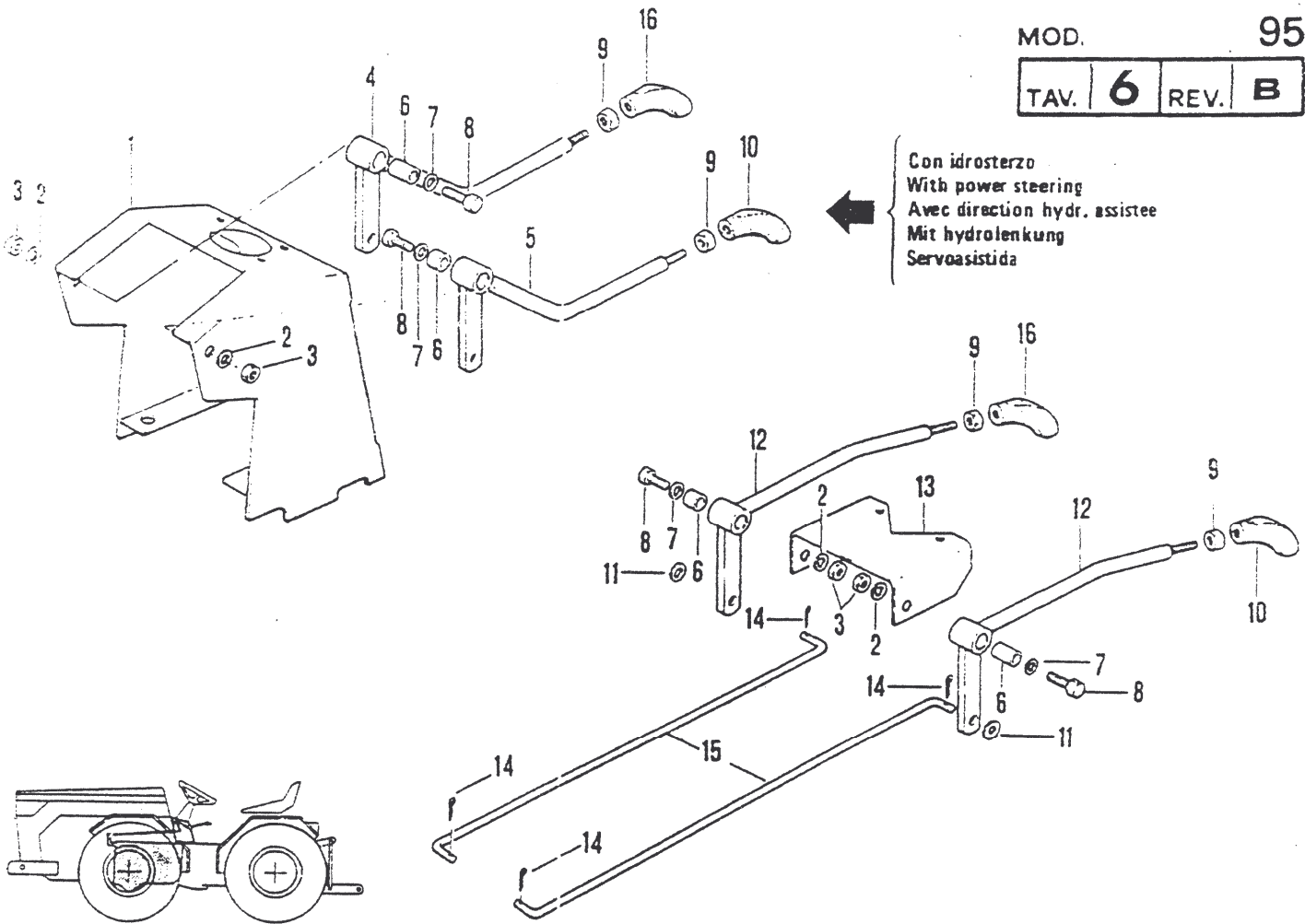


No. pezzo No. piece No. pièce No. Bild No. pieza	No. di ordinazione Part No. No. de commande Bestell. - Nr. No. de pedido	No. pezzo No. piece No. pièce No. Bild No. pieza	No. di ordinazione Part No. No. de commande Bestell. - Nr. No. de pedido	No. pezzo No. piece No. pièce No. Bild No. pieza	No. di ordinazione Part No. No. de commande Bestell. - Nr. No. de pedido
1	19.0030.203	17	85.1408.010	35	86.2723.000
2	85.0114.000 (0,2 mm)	18	86.5438.000	36	84.3643.050
-	85.0114.010 (0,3 mm)	19	80.2167.000	37	86.5030.000
-	85.0114.020 (0,5 mm)	20	11.0030.228	38	09.0030.900
3	81.2755.000	21	85.2756.000		
4	19.0030.210	22	81.1950.000		
5	80.3454.000	23	92.6016.000		
6	86.5439.000	24	11.0030.202		
7	19.0030.211	25	11.0030.222		
8	83.3275.000	26	81.0629.000		
9	86.3755.000	27	81.4913.000		
10	81.4743.050	28	01.0001.530 *		
11	85.0030.216	29	86.5030.010		
12	86.5437.000	30	86.5030.020		
13	85.0030.217	31	81.4743.000		
14	11.0030.227	32	84.3993.000		
15	81.4706.050	33	80.4323.050		
16	84.3843.060	34	19.0030.209		

Señalizaciones de validad
Usage code
Signalisations de validité
Gültigkeitsvermerk
Indicaciones de validez

*A.R.





No. pezzo No. piece No. pièce No. Bild No. pieza	No. di ordinazione Part No. No. de commande Bestell. - Nr. No. de pedido	No. pezzo No. piece No. pièce No. Bild No. pieza	No. di ordinazione Part No. No. de commande Bestell. - Nr. No. de pedido	No. pezzo No. piece No. pièce No. Bild No. pieza	No. di ordinazione Part No. No. de commande Bestell. - Nr. No. de pedido
1	19.0030.202 □	15	19.0006.212		
-	19.0030.267 ■	16	83.7533.050 ■		
-	84.3755.000	-	83.7533.100 ■		
3	81.4644.000				
5	19.0006.216				
6	80.4051.000				
7	84.3927.050				
8	19.0006.217				
9	81.4624.000				
10	83.7533.000				
-	83.7533.090				
11	84.3807.000				
12	19.0006.214				
13	19.0006.218 □				
-	19.0006.360 ■				
14	81.0505.000				



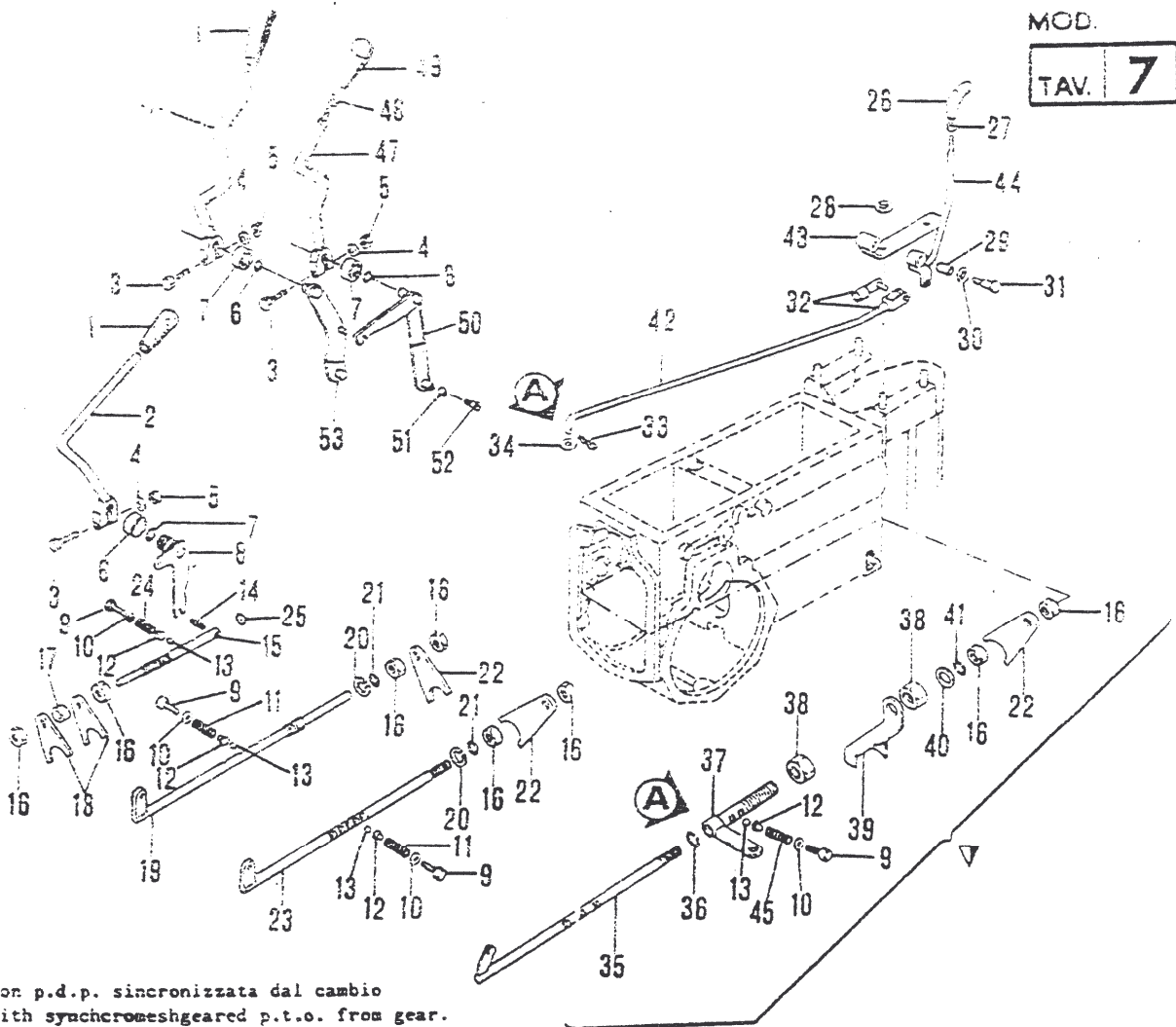
□ → 237528



■ 237529 →

Segnalazioni di validità
Usage code
Signalisations de validité
Gültigkeitsvermerk
Indicaciones de validez

B1

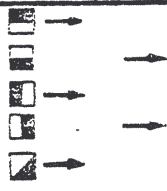


Con p.d.p. sincronizzata dal cambio
 With synchromeshgared p.t.o. from gear.
 Avec p.d.f. synchronisée de la boîte
 Mit synchronisierte Zapfelle von Getriebe.
 Con la toma de fuerza sincronizada de la caja de cambios.

No. pezzo No. pièce No. piece No. Bild No. pieza	No. di ordinazione Part No. No. de commande Bestell. - Nr. No. de pedido	No. pezzo No. pièce No. piece No. Bild No. pieza	No. di ordinazione Part No. No. de commande Bestell. - Nr. No. de pedido	No. pezzo No. pièce No. piece No. Bild No. pieza	No. di ordinazione Part No. No. de commande Bestell. - Nr. No. de pedido
1	83.7535.000	20	19.0005.261 <input checked="" type="checkbox"/>	38	81.4857.000
2	19.0006.228	21	80.3066.000 <input type="checkbox"/>	39	19.0006.327 <input type="checkbox"/>
3	86.2847.000	-	80.3183.000 <input checked="" type="checkbox"/>	-	19.0006.367 <input type="checkbox"/>
4	84.3643.060	22	19.0005.231	40	19.0006.275
5	81.4574.000	23	19.0006.206 <input type="checkbox"/> <input checked="" type="checkbox"/>	41	80.3199.000
6	19.0005.255	-	19.0006.301 <input type="checkbox"/> <input checked="" type="checkbox"/>	42	19.0006.278 <input type="checkbox"/>
7	80.3217.040	24	83.1014.086	-	19.0006.366 <input type="checkbox"/>
8	19.0005.256	25	85.2613.000	43	19.0006.276
9	86.3108.050	26	83.7533.080 <input checked="" type="checkbox"/>	44	19.0006.277
10	84.3754.080	27	81.4627.000 <input checked="" type="checkbox"/>	45	83.1013.010
11	83.1020.000	28	84.3844.050 <input checked="" type="checkbox"/>	46	19.0006.344 <input checked="" type="checkbox"/>
12	47.1560.048	29	80.4051.000 <input checked="" type="checkbox"/>	47	19.0006.346 <input checked="" type="checkbox"/>
13	84.7432.000	30	84.3927.050 <input checked="" type="checkbox"/>	48	81.4624.000 <input checked="" type="checkbox"/>
14	85.1333.000	31	19.0006.217 <input checked="" type="checkbox"/>	49	83.7537.050 <input checked="" type="checkbox"/>
15	19.0005.252	32	86.0060.000 <input checked="" type="checkbox"/>	50	19.0006.338 <input checked="" type="checkbox"/>
16	01.0001.319	33	81.0505.000 <input checked="" type="checkbox"/>	51	01.0001.079 <input checked="" type="checkbox"/>
17	19.0005.253	34	84.3807.000	52	01.0001.078 <input checked="" type="checkbox"/>
18	19.0005.234	35	19.0006.305	53	19.0006.334 <input checked="" type="checkbox"/>
19	19.0006.209 <input checked="" type="checkbox"/>	36	80.3199.000		
-	19.0006.303 <input checked="" type="checkbox"/>	37	19.0006.267		

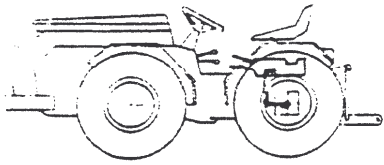
Segnalazioni di validità
 Usage code
 Signalisations de validité
 Gültigkeitsmerkmale
 Indicaciones de validez

→ 199.876
 → 199.877



Con supervariatore
 With super variator
 Avec variateur-super
 Mit sonder-regelgetriebe
 Con supervariador:

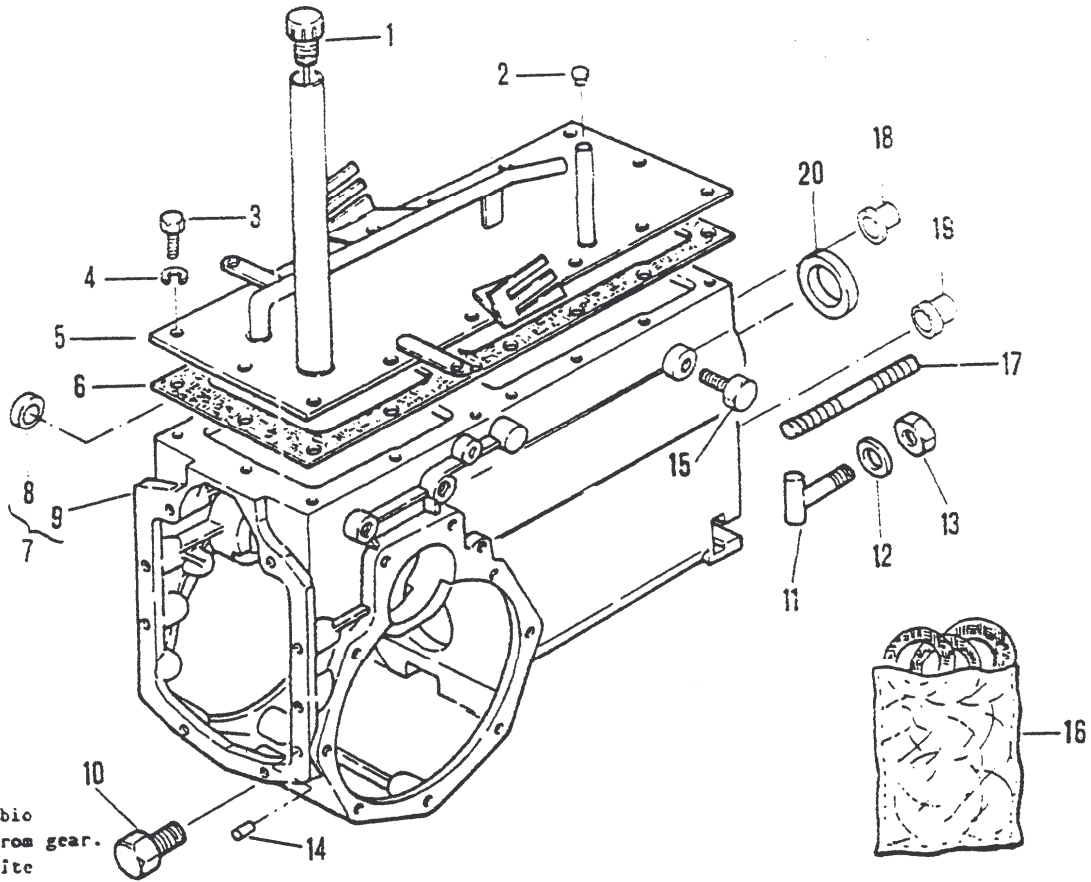




MOD.

95

TAV. **8** REV. **D**



Con p.d.p. sincronizzata dal cambio
 With synchromeshgared p.t.o. from gear.
 Avec p.d.f. synchronisée de la boîte
 Mit synchronisierte Zapwelle von Getriebe.
 Con la toma de fuerza sincronizada de la caja de cambios.

No. pezzo No. pièce No. pièce No. Bild No. pieza	No. di ordinazione Part No. No. de commande Bestell. - Nr. No. de pedido	No. pezzo No. pièce No. pièce No. Bild No. pieza	No. di ordinazione Part No. No. de commande Bestell. - Nr. No. de pedido	No. pezzo No. pièce No. pièce No. Bild No. pieza	No. di ordinazione Part No. No. de commande Bestell. - Nr. No. de pedido
1	85.3513.000	11	08.0005.283 <input type="checkbox"/>		
2	85.2540.030	12	84.4084.000 <input checked="" type="checkbox"/>		
3	86.3265.000	-	84.4030.000 <input checked="" type="checkbox"/>		
4	84.3755.000	13	81.4787.050		
5	19.0006.211 <input type="checkbox"/> TV.	14	85.1411.000		
-	19.0011.307 <input checked="" type="checkbox"/>	15	86.3920.000		
-	19.0006.325 <input type="checkbox"/> T.N.	16	19.0006.016		
6	19.0005.906	17	83.8745.000 <input type="checkbox"/> <input checked="" type="checkbox"/>		
7	19.0006.011	-	83.8752.000 <input checked="" type="checkbox"/>		
-	19.0006.026 <input checked="" type="checkbox"/>	18	85.2524.010 <input checked="" type="checkbox"/>		
-	19.0006.029 <input checked="" type="checkbox"/>	19	85.2516.005 <input checked="" type="checkbox"/>		
8	19.0005.255	20	19.0006.343		
9	19.0006.012				
-	19.0006.027 <input checked="" type="checkbox"/>				
-	19.0006.030 <input checked="" type="checkbox"/>				
10	85.2628.000				

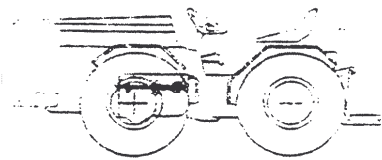
▼ DVA 1750

Segnalazioni di validità
 Usage code
 Signalisations de validité
 Gültigkeitsvermerk
 Indicaciones de validez



Con supervariatore
 With super variator
 Avec variateur-super
 Mit sender-regelgetriebe
 Con supervariador

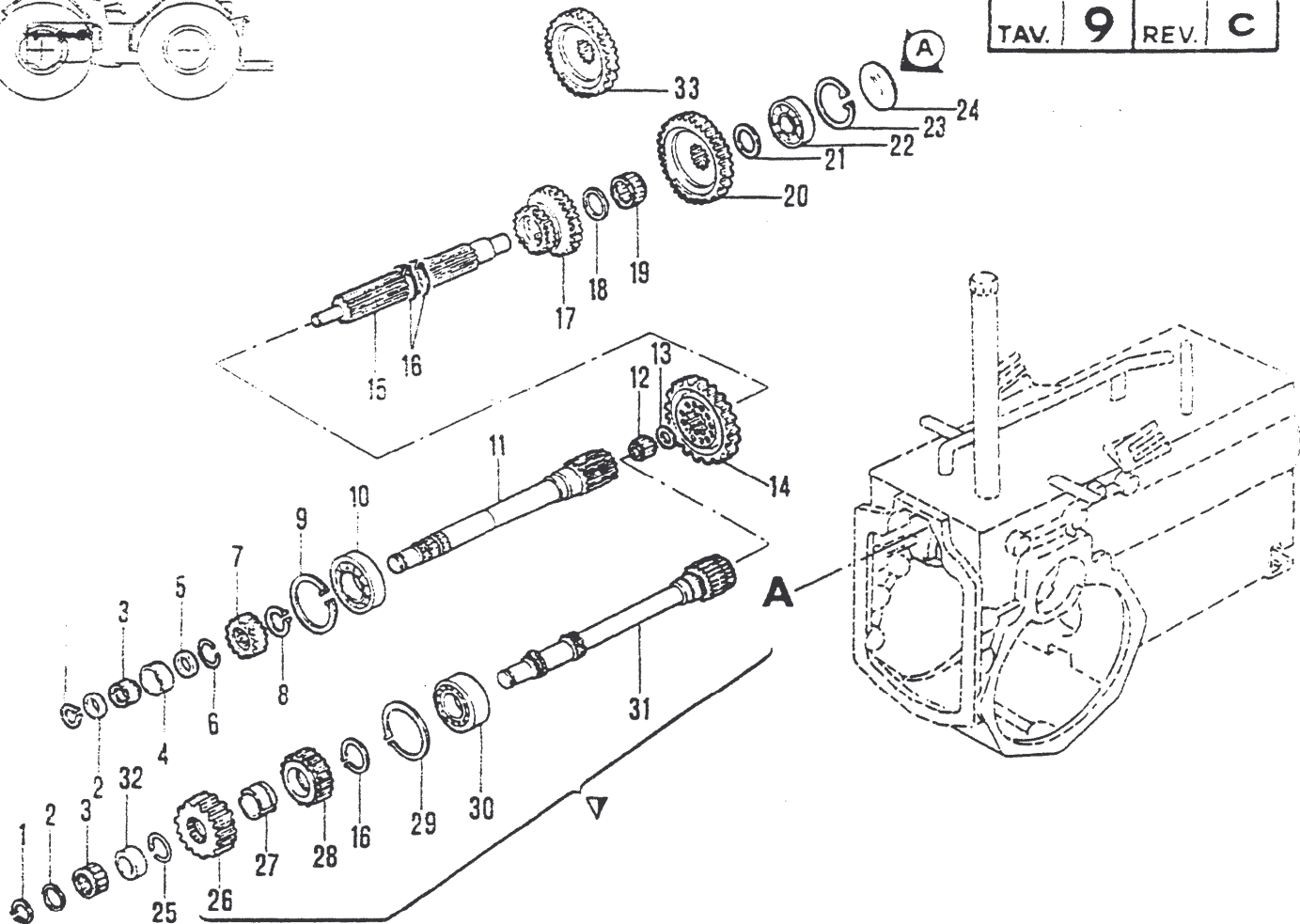
B4



MOD.

95

TAV. 9 REV. C



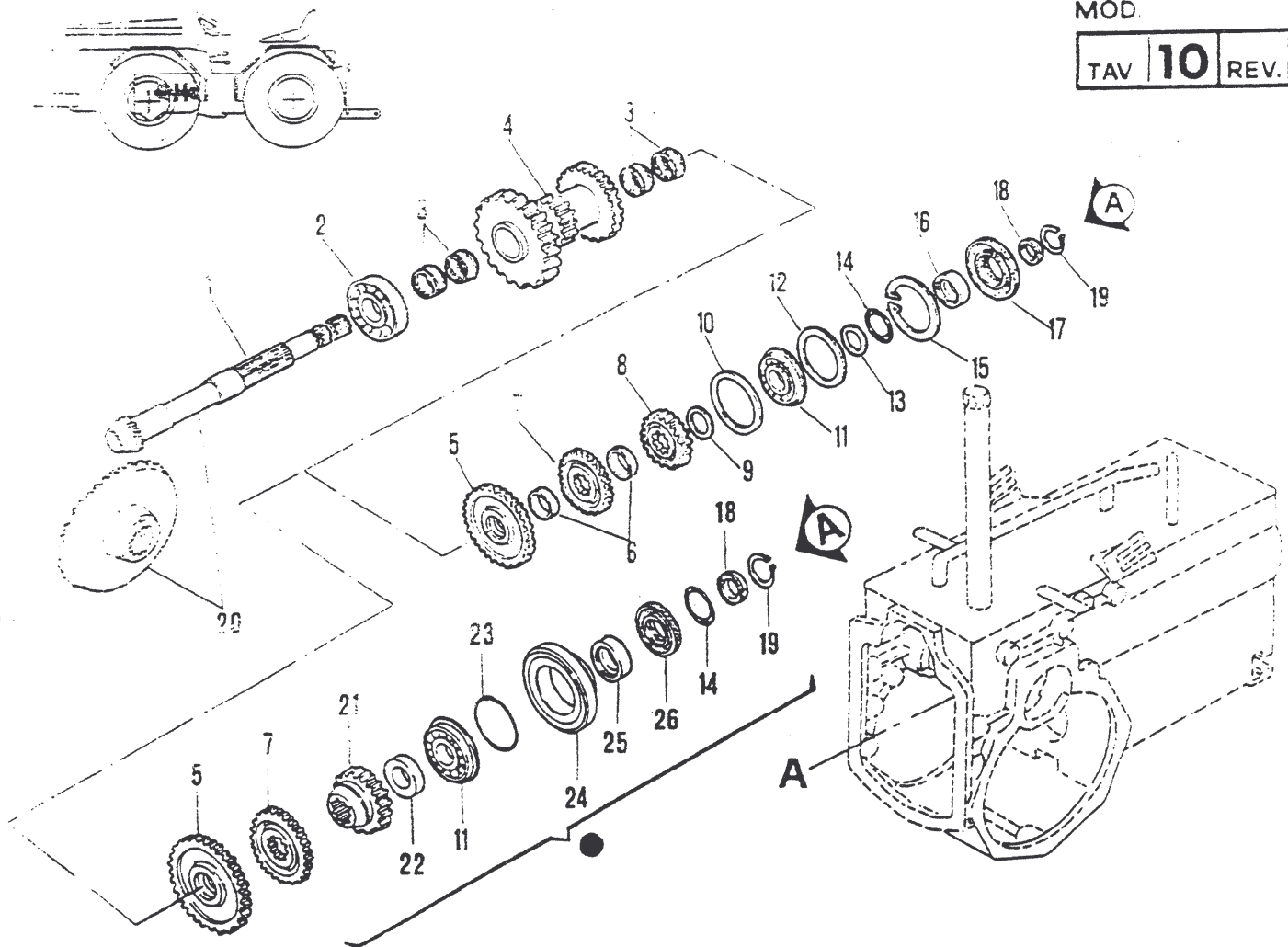
No. pezzo No. piece No. pièce Nc. Bild No. pieza	No. di ordinazione Part No. No. de commande Bestell. - Nr. No. de pedido	No. pezzo No. piece No. pièce No. Bild No. pieza	No. di ordinazione Part No. No. de commande Bestell. - Nr. No. de pedido	No. pezzo No. piece No. pièce No. Bild No. pieza	No. di ordinazione Part No. No. de commande Bestell. - Nr. No. de pedido
1	80.1149.000	16	80.1229.000	29	80.1400.000 ▽
2	19.0006.205	17	19.0005.133	30	81.2763.010 ▽
3	81.2613.000	18	84.4374.000	-	81.2763.020 ▽
4	80.4440.070	19	81.2686.000	31	19.0006.111 ▽
5	19.0006.205	20	19.0005.128	-	19.0006.129 ▽
6	80.0046.100	21	84.4241.000	32	80.4440.065 ▽
7	19.0006.201	22	81.2646.000	33	19.0006.121 ●
8	80.1174.000	23	80.1368.000		
9	80.1400.000	24	85.2766.000		
10	81.2730.020	25	80.0049.000 ▽		
11	19.0006.102	26	19.0006.261 ▽		
12	81.2559.050	-	19.0006.128 ▽		
13	19.0005.254	27	19.0006.272 ▽		
14	19.0005.134	28	19.0006.262 ▽		
15	19.0005.251	-	19.0006.126 ▽		

Segnalazioni di validità
Usage code
Signalisations de validité
Gültigkeitsvermerk
Indicaciones de validez

Con supervariator
With super variator
Avec variateur-super
Mit super-Getriebe
Con supervariador

Con p.d.p. sincronizzata dal cambio
With synchromeshgeared p.t.o. from gear.
Avec p.d.f. synchronisée de la boîte
Mit synchronisierte Zapfelle von Getriebe.
Con la toma de fuerza sincronizada de la caja de cambios.

B6

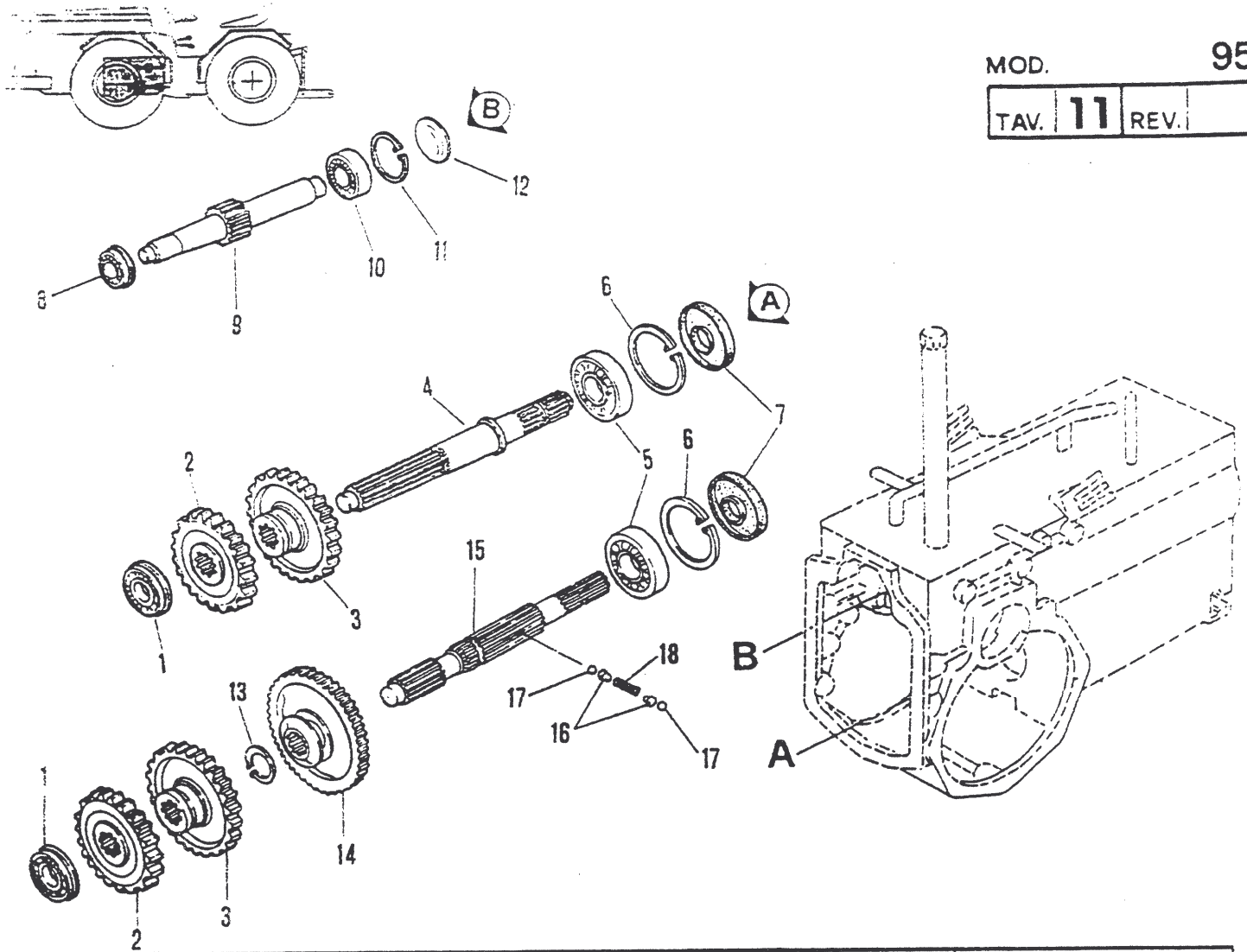


No. pezzo No. pièce No. piece No. Bild No. pieza	Nº. di ordinazione Part No. No. de commande Bestell. - Nr. No. de pedido	No. pezzo No. pièce No. piece No. Bild No. pieza	No. di ordinazione Part No. No. de commande Bestell. - Nr. No. de pedido	No. pezzo No. pièce No. piece No. Bild No. pieza	No. di ordinazione Part No. No. de commande Bestell. - Nr. No. de pedido
1	19.0005.139	17	80.2188.075		
2	81.2776.000	18	19.0005.205		
3	81.2738.000	19	80.1245.000		
4	19.0005.130	20	19.0005.283		
5	19.0005.121	21	19.0006.122 ●		
6	19.0005.206	22	19.0006.329 ●		
7	19.0005.106	23	80.3210.050 ●		
8	19.0005.232	24	19.0006.330 ●		
9	84.4374.000	25	19.0006.331 ●		
10	85.0130.000 (0,2 mm)	26	80.2137.000 ●		
—	85.0130.010 (0,3 mm)				
11	81.2728.000				
12	19.0005.260				
13	85.0052.020 (0,2 mm)				
—	85.0052.030 (0,3 mm)				
14	80.3205.000				
15	80.1422.000				
16	19.0005.226				

Segnalazioni di validità
Usage code
Signalisations de validité
Gültigkeitsvermerk
Indicaciones de validez

Con p.d.p. sincronizzata dal cambio
With synchromeshgeared p.t.o. from gear.
Avec p.d.f. synchronisée de la boîte
Mit synchronisierte Zapwelle von Getriebe.
Con la toma de fuerza sincronizada de la caja de cambios.

B7

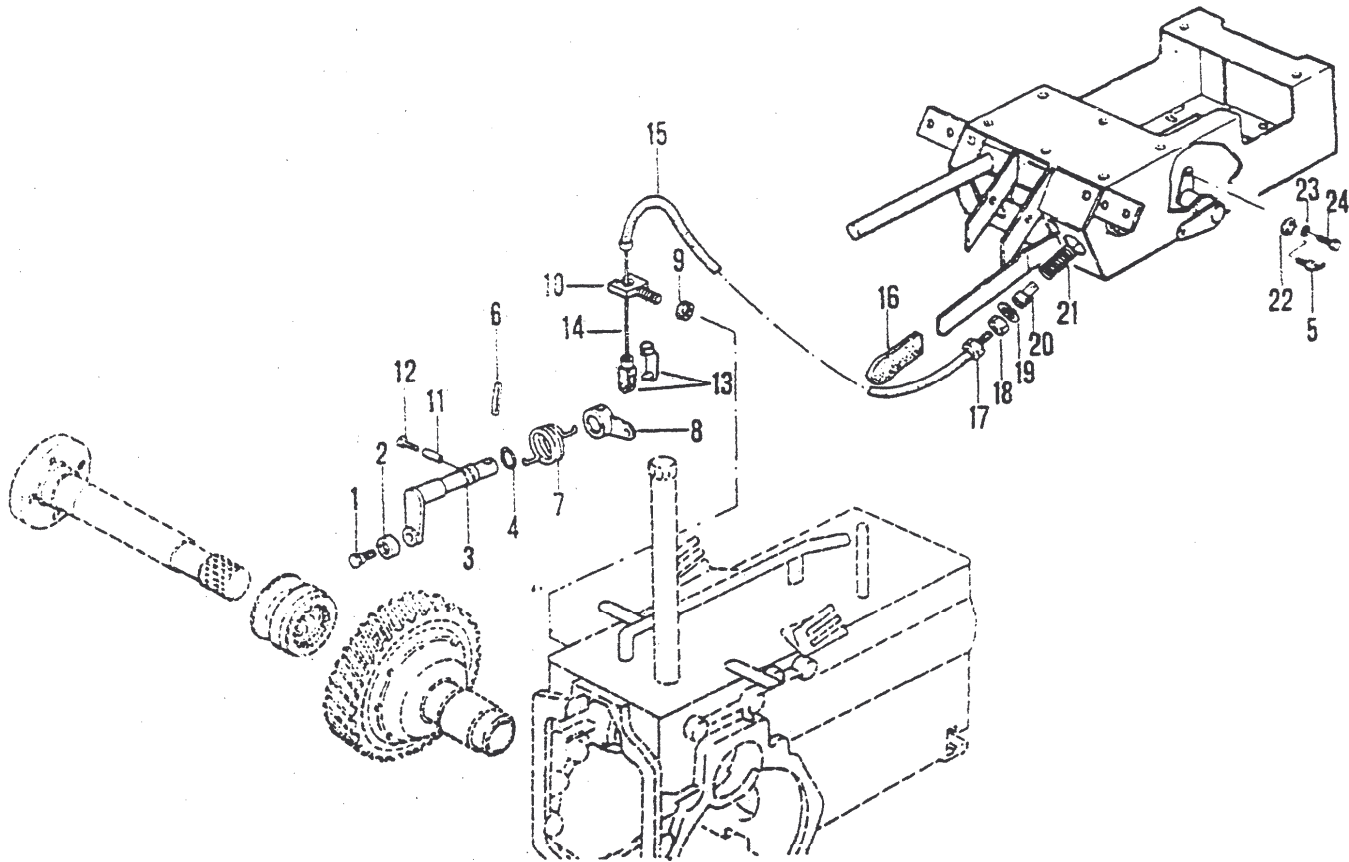


No. pezzo No. pièce No. Bild No. pieza	No. di ordinazione Part No. No. de commande Bestell. - Nr. No. de pedido	No. pezzo No. pièce No. Bild No. pieza	No. di ordinazione Part No. No. de commande Bestell. - Nr. No. de pedido	No. pezzo No. pièce No. Bild No. pieza	No. di ordinazione Part No. No. de commande Bestell. - Nr. No. de pedido
1	81.2728.000				
2	19.0005.132				
3	19.0005.131				
4	19.0005.225				
5	81.2776.000				
6	80.1422.000				
7	80.2127.010				
8	81.2584.000				
9	19.0005.120				
10	81.2707.000				
11	80.1368.000				
12	85.2766.000				
13	80.1297.000 ●				
14	19.0006.120 ●				
15	19.0006.119 ●				
16	47.1560.048 ●				
17	84.7432.000 ●				
18	83.1014.085 ●				

Segnalazioni di validità
Usage code
Signalisations de validité
Gültigkeitsvermerk
Indicaciones de validez

● Con p.d.p. sincronizzata dal cambio
With synchromeshgeared p.t.o. from gear.
Avec p.d.f. synchronisée de la boîte
Mit synchronisierte Zapwelle von Getriebe.
Con la toma de fuerza sincronizada de la caja de cambios.

B8



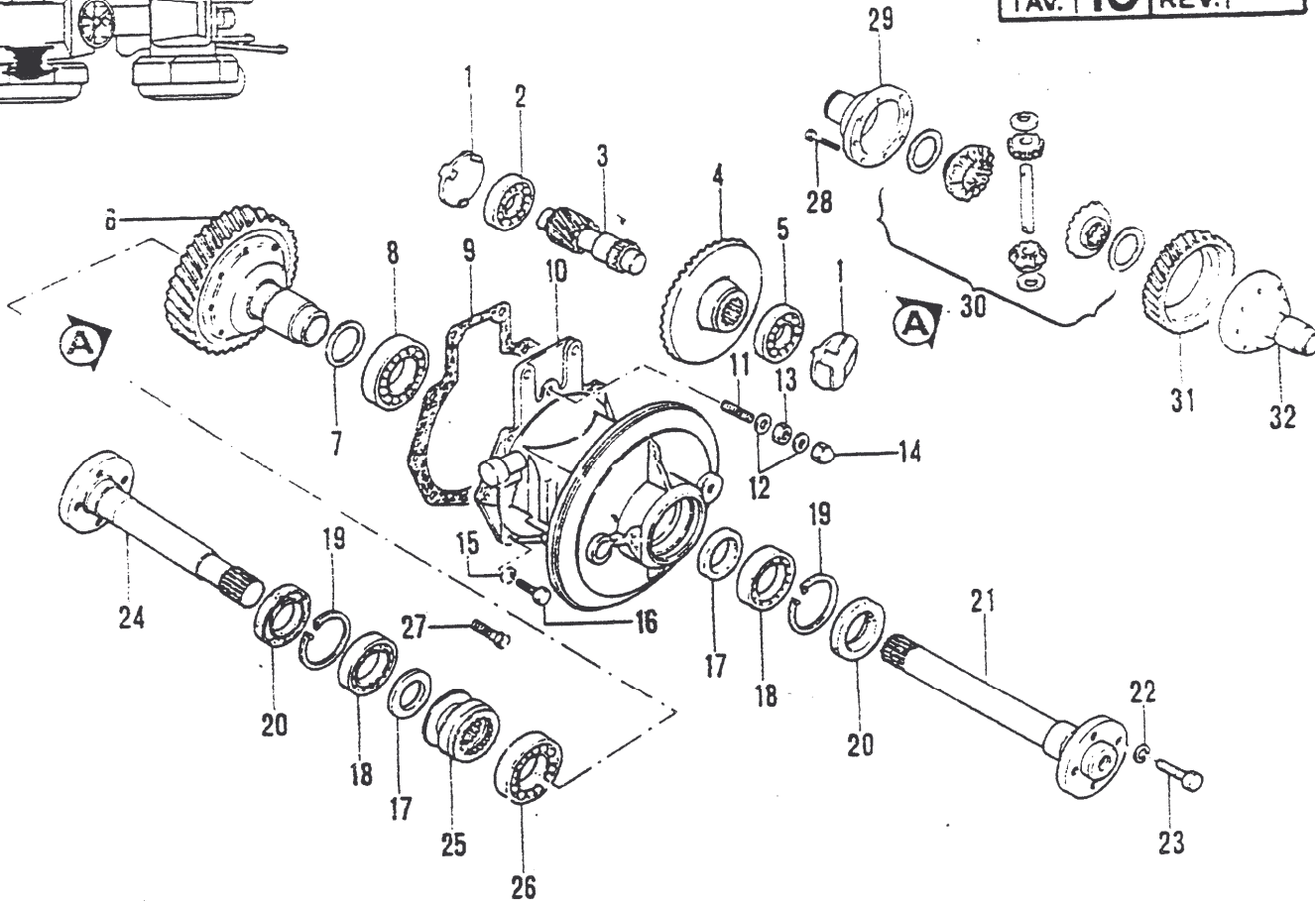
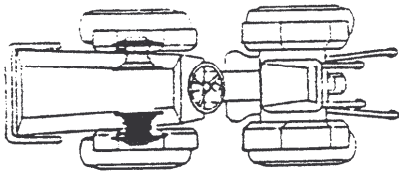
No. pezzo No. pièce No. piece No. Bild No. pieza	No. di ordinazione Part No. No. de commande Bestell. - Nr. No. de pedido	No. pezzo No. pièce No. piece No. Bild No. pieza	No. di ordinazione Part No. No. de commande Bestell. - Nr. No. de pedido	No. pezzo No. pièce No. piece No. Bild No. pieza	No. di ordinazione Part No. No. de commande Bestell. - Nr. No. de pedido
1	01.0001.078	17	85.8026.000		
2	01.0001.079	18	81.4624.000		
3	19.0011.106 □	19	80.1156.000		
—	19.0011.114 ■	20	16.0032.240		
4	80.3066.000 □	21	83.1221.000		
—	80.3179.000 ■	22	19.0031.265		
5	82.6018.000	23	84.3570.800		
6	85.1190.010	24	86.2097.010		
7	19.0011.901				
8	11.0011.209				
9	81.4627.000				
10	19.0025.208				
11	85.1318.000				
12	19.0011.223				
13	86.0030.000				
14	85.6331.000				
15	85.7276.090				
16	82.8471.010				

Segnalazioni di validità
 Usage code
 Signalisations de validité
 Gültigkeitsvermerk
 Indicaciones de validez

△ RD 952-914
 ▲ DVA 1550 - 1750 - 5LD 825-2
 ▲ 298 SV-832

□ → 201.828
 ■ 201.829 →





No. pezzo No. piece No. pièce No. Bild No. pieza	No. di ordinazione Part No. No. de commande Bestell. - Nr. No. de pedido	No. pezzo No. piece No. pièce No. Bild No. pieza	No. di ordinazione Part No. No. de commande Bestell. - Nr. No. de pedido	No. pezzo No. piece No. pièce No. Bild No. pieza	No. di ordinazione Part No. No. de commande Bestell. - Nr. No. de pedido
1	19.0010.120 □	12	84.3948.000	-	19.0010.115 ■ ▽
-	19.0010.123 □	13	81.4746.000	-	19.0010.115 ▲
2	81.2780.060	14	81.4761.050	30	19.0011.210
3	19.0010.215	15	84.3755.000	31	19.0010.114
4	19.0010.113	16	86.3328.000	32	19.0010.017
5	81.2776.000	17	09.0010.202		
6	19.0011.205 □ ▽	18	81.2898.000		
-	19.0010.216 ■ ▽	19	80.1428.000		
-	19.0010.216 ▲	20	80.2209.050		
7	85.0113.090 (0,2 mm)	21	19.0011.104		
-	85.0113.020 (0,3 mm)	22	84.3921.030		
-		23	86.4192.000		
8	81.2957.000	24	19.0011.109 □		
9	19.0010.903	25	19.0011.105 ■		
10	19.0011.015 ↓ ▽ ▲	-	19.0011.113 ■		
-	19.0011.021 ↓ ■ ▽	26	81.2972.000		
-	19.0011.016 ↓ □ ▽	27	86.3429.000 ▲		
-	19.0011.021 ↓ ▲	28	86.3412.070		
11	86.4216.050	29	19.0011.108 □ ▽		

DVA1750
 ▲ DVA1550-298SV-
 -832-5LD825-2

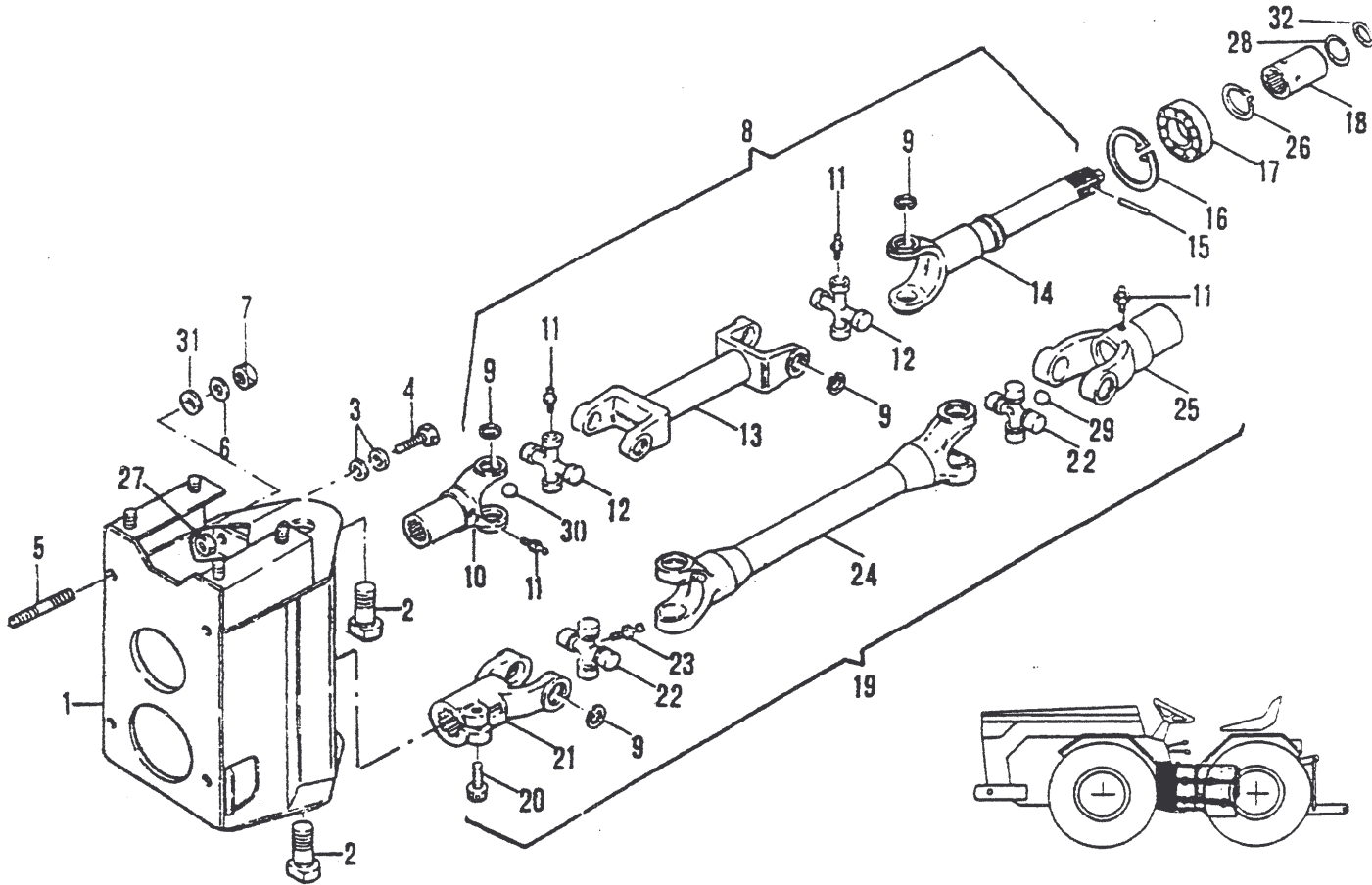
▽ RD952-914
 □ → 191.147
 ■ 101 148 →



Con idrosterzo n. 1 vite
 With power steering n. 1 screw
 Avec direction hydr. assistee n. 1 vis
 Mit hydrolenkung n. 1 schraube
 Servoassistida n. 1 tornillo



Segnalazioni di validità
 Usage code
 Signalisations de validité
 Gültigkeitsvermerk
 Indicaciones de validez



No. pezzo No. piece No. pièce No. Bild No. pieza	No. di ordinazione Part No. No. de commande Bestell. - Nr. No. de pedido	No. pezzo No. piece No. pièce No. Bild No. pieza	No. di ordinazione Part No. No. de commande Bestell. - Nr. No. de pedido	No. pezzo No. piece No. pièce No. Bild No. pieza	No. di ordinazione Part No. No. de commande Bestell. - Nr. No. de pedido
1	19.0012.229 <input checked="" type="checkbox"/>			25	19.0012.291
-	19.0012.489 <input checked="" type="checkbox"/>	14	19.0012.295 <input type="checkbox"/>	26	80.1241.000
2	19.0012.100 <input checked="" type="checkbox"/>	-	19.0012.359 <input checked="" type="checkbox"/>	27	81.4706.050
-	19.0012.485 <input checked="" type="checkbox"/>	15	85.1281.000 <input type="checkbox"/>	28	80.0047.000 <input type="checkbox"/>
3	84.3901.050 <input checked="" type="checkbox"/>	16	80.1400.000	29	19.0012.384
4	86.3703.000 <input checked="" type="checkbox"/>	17	81.2752.000	30	19.0012.383
5	83.8745.000	18	19.0012.200 <input type="checkbox"/>	31	84.4084.000
6	84.4030.000	-	19.0012.356 <input checked="" type="checkbox"/>	32	80.3195.000 <input checked="" type="checkbox"/>
7	81.4787.050	-	19.0012.414 <input checked="" type="checkbox"/>		
8	19.0012.254 <input type="checkbox"/>	19	19.0012.255 <input checked="" type="checkbox"/>		
-	19.0012.358 <input checked="" type="checkbox"/>	-	19.0012.519 <input checked="" type="checkbox"/>		
9	80.1163.000	20	86.3881.000		
10	19.0012.292	21	19.0012.288		
11	82.6016.000	22	19.0012.289		
12	19.0012.293	23	82.6016.000		
13	19.0012.294	24	19.0012.290		

→ 193.634

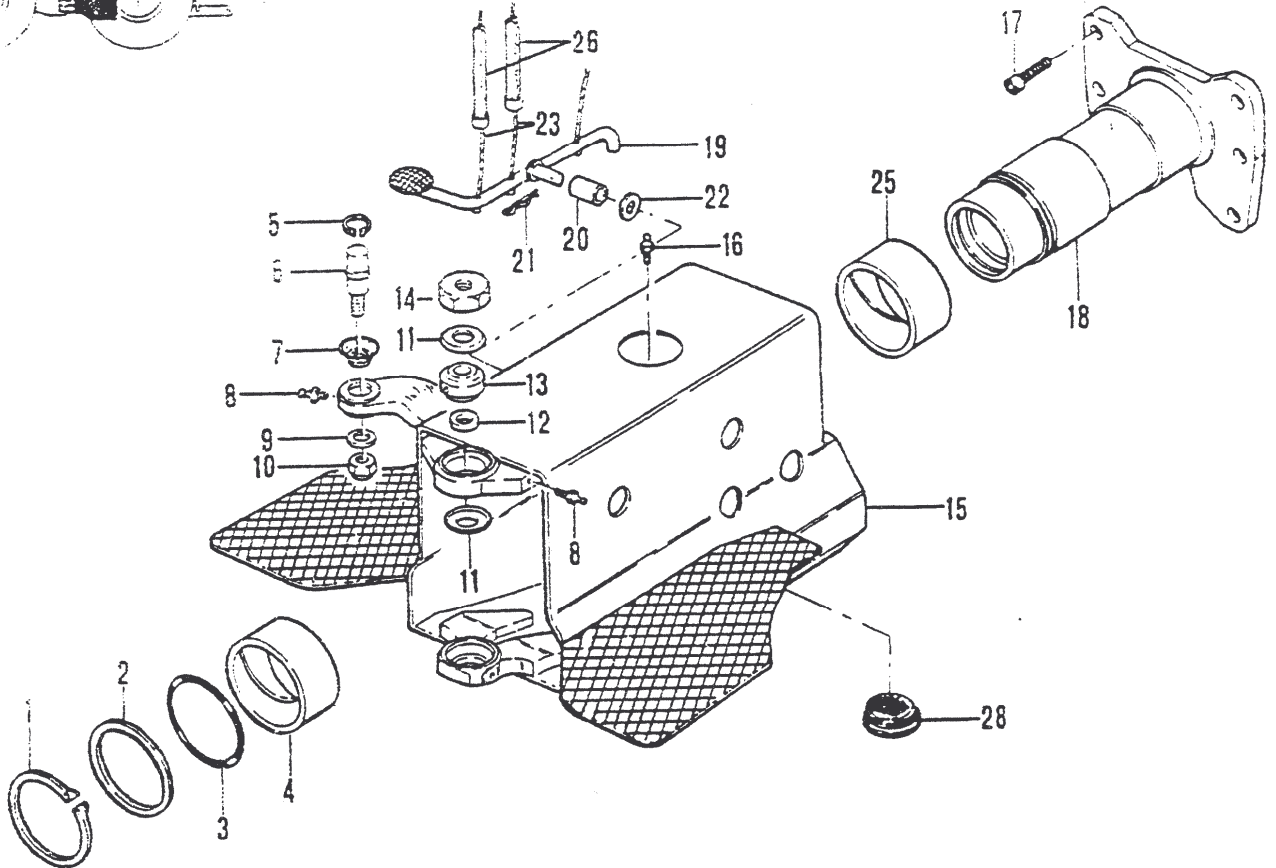
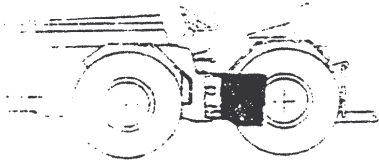
→

193.635 →

→

Segnalazioni di validità
Usage code
Signalisations de validité
Gültigkeitsvermerk
Indicaciones de validez

C1



No. pezzo No. piece No. pièce No. Bild No. pieza	No. di ordinazione Part No. No. de commande Bestell. - Nr. No. de pedido	No. pezzo No. piece No. pièce No. Bild No. pieza	No. di ordinazione Part No. No. de commande Bestell. - Nr. No. de pedido	No. pezzo No. piece No. pièce No. Bild No. pieza	No. di ordinazione Part No. No. de commande Bestell. - Nr. No. de pedido
1	80.1425.050	15	19.0012.230 □	24	85.6154.010 △ ▣
2	19.0012.232	-	19.0012.313 ▣	25	19.0012.226 □
3	80.3339.050	-	19.0012.336 ▲ ▣	-	19.0012.312 ▣
4	19.0012.226	-	19.0012.504 ▣	26	85.7005.020 △ ▽
5	80.1160.000	-	19.0012.517 ○	27	85.7005.020 △ ▣
6	11.0030.226	16	82.6038.000	28	85.3522.000 ▣
7	81.1955.000	17	86.4203.050		
8	82.6016.000	18	19.0012.013 □		
9	84.3927.050	-	19.0012.015 ▣ ▣		
10	81.4765.000	-	19.0012.017 ▣		
11	19.0012.234	19	19.0012.298		
12	19.0012.233 (mm 6,5)	20	80.4051.000		
-	19.0012.388 (mm 6)	21	81.0585.000 ▣		
-	19.0012.389 (mm 5,5)	-	81.0617.050 ▣		
13	81.1957.000	22	84.3993.000		
14	81.4908.000	23	85.6154.010 ▽ △		

○ = → 253385



Segnalazioni di validità
Usage code
Signalisations de validité
Gültigkeitsvermerk
Indicaciones de validad

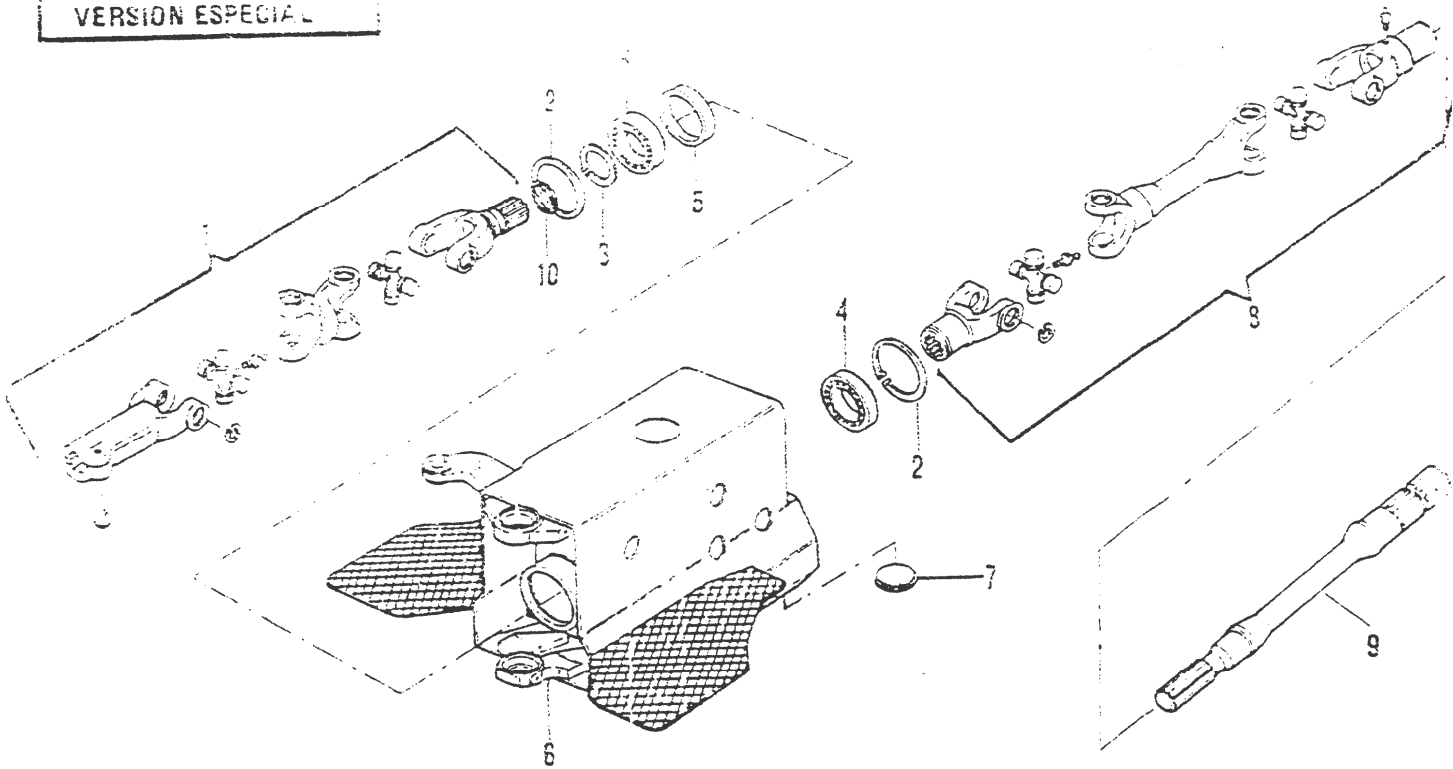
△ DVA1750
DVA1550-914-832
▽ RD 952
□ → 193.634 ▣ 193.635 →

Con idrosterzo
With power steering
Avec direction hydr. assistée
Mit hydraulenkung
Servosistida



VERSIONE SPECIALE
 SPECIAL VERSION
 VERSION SPECIAL
 SPEZIAL VERSIONEN
 VERSION ESPECIAL

225.751 → TAV. 151 REV.



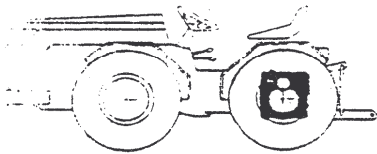
No. pezzo No. piece No. pièce No. Bild No. pieza	No. di ordinazione Part No. No. de commande Bestell. - Nr. No. de pedido	No. pezzo No. piece No. pièce No. Bild No. pieza	No. di ordinazione Part No. No. de commande Bestell. - Nr. No. de pedido	No. pezzo No. piece No. pièce No. Bild No. pieza	No. di ordinazione Part No. No. de commande Bestell. - Nr. No. de pedido
1	19.0012.390				
2	80.1408.000				
3	80.1297.000				
4	81.2893.000				
5	19.0012.393				
6	19.0012.403 Δ				
-	19.0012.406 \blacktriangle				
7	85.3521.050				
8	19.0012.391				
9	19.0012.392				
10	80.3205.000				

Segnalazioni di validità
 Usage code
 Signalisations de validité
 Gültigkeitsvermerk
 Indicaciones de validez

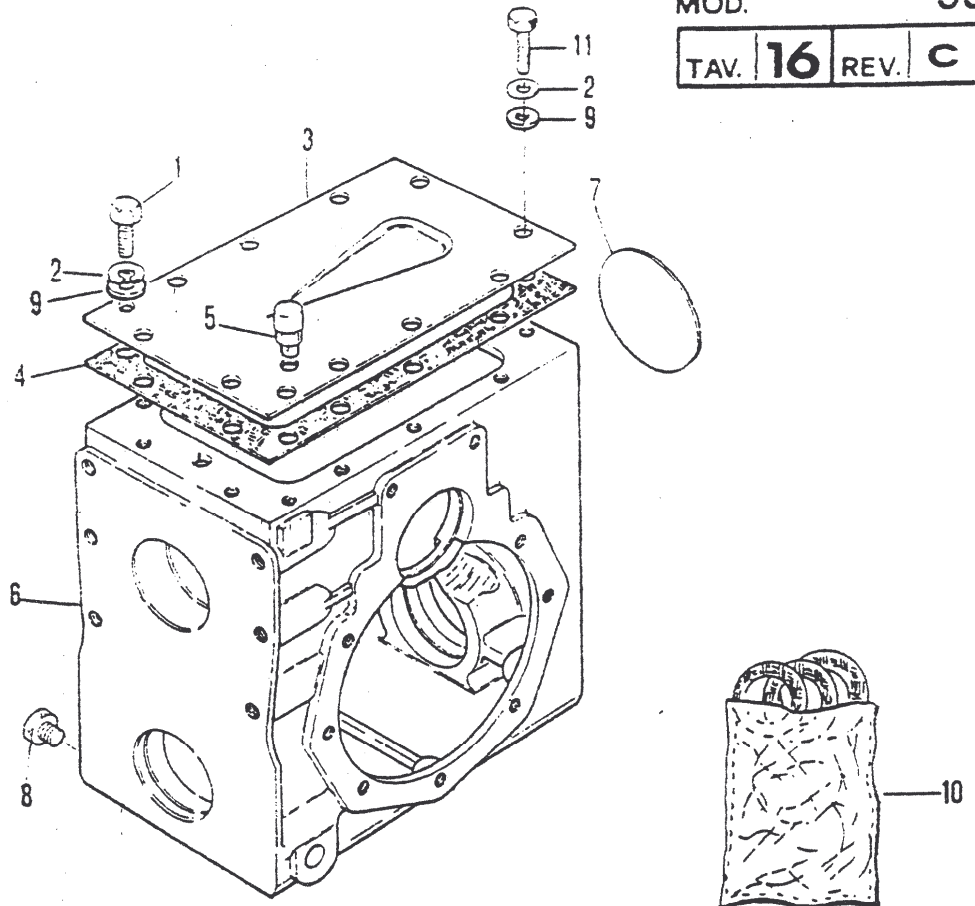
\blacktriangle Con idrosterzo
 With power steering
 Avec direction hydr. assistée
 Mit Hydrolenkung
 Servoassistida

Δ Sterzo meccanico
 Mechanical steering
 Direction mécanique
 Mecanische Lenkung
 Dirección mecánicas





MOD. 95
 TAV. 16 REV. C

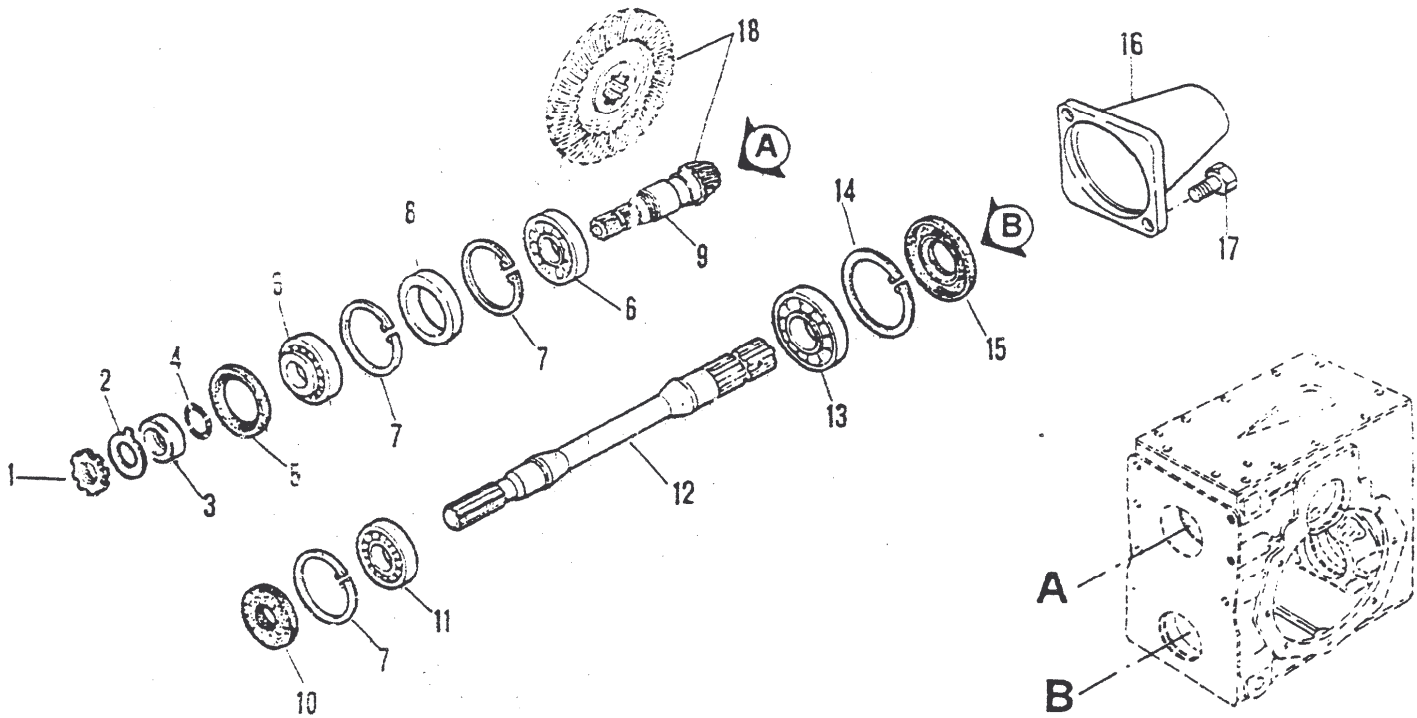
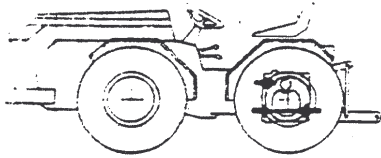


No. pezzo No. piece No. pièce No. Bild No. pieza	No. di ordinazione Part No. No. de commande Bestell. - Nr. No. de pedido	No. pezzo No. piece No. pièce No. Bild No. pieza	No. di ordinazione Part No. No. de commande Bestell. - Nr. No. de pedido	No. pezzo No. piece No. pièce No. Bild No. pieza	No. di ordinazione Part No. No. de commande Bestell. - Nr. No. de pedido
1	86.3302.050				
2	84.3775.050				
3	19.0008.204				
4	19.0008.900 <input type="checkbox"/>				
5	85.2540.030				
6	19.0008.013				
7	85.2798.000				
8	85.2628.000				
9	84.3815.000				
10	19.0008.016				
11	86.3266.050				



Segnalazioni di validità
 Usage code
 Signalisations de validité
 Gültigkeitsvermerk
 Indicaciones de validez

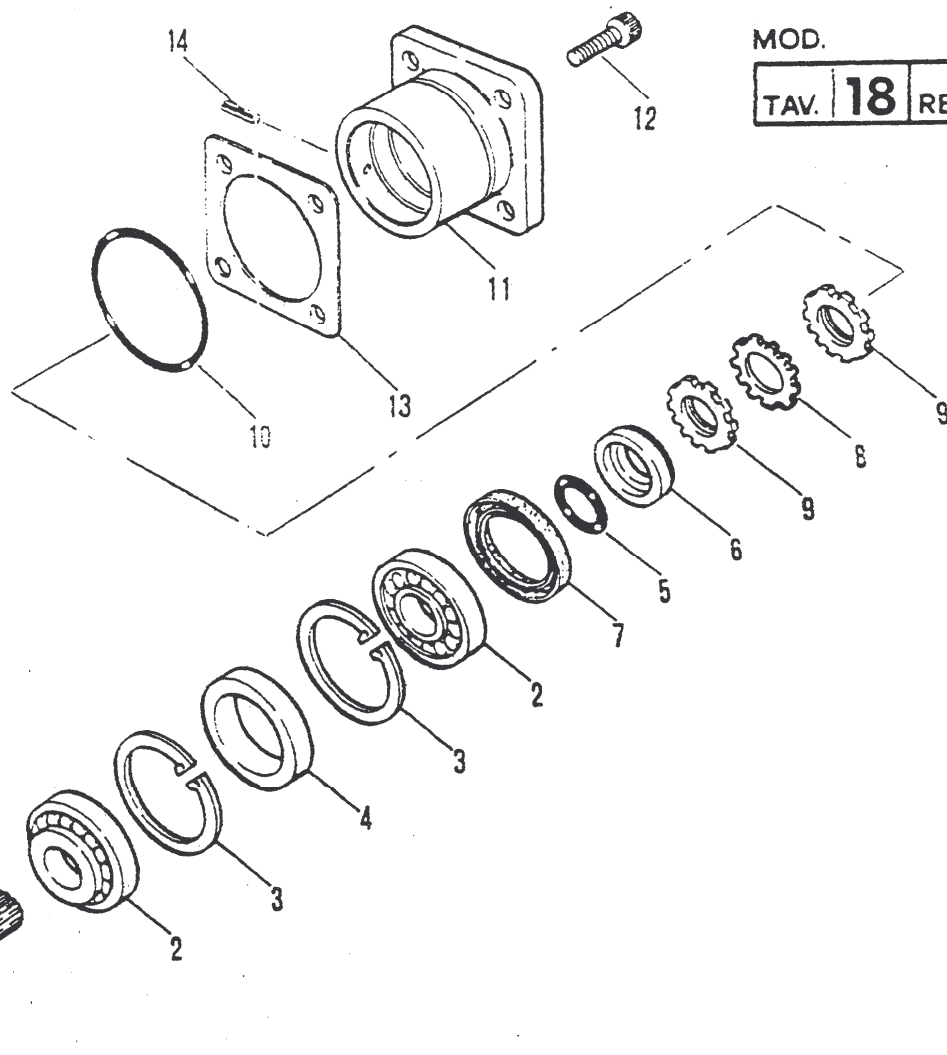
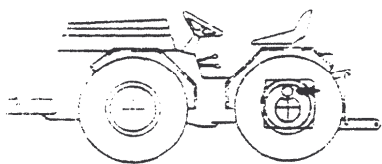
C4



No. pezzo No. piece No. pièce No. Bild No. pieza	No. di ordinazione Part No. No. de commande Bestell. - Nr. No. de pedido	No. pezzo No. piece No. pièce No. Bild No. pieza	No. di ordinazione Part No. No. de commande Bestell. - Nr. No. de pedido	No. pezzo No. piece No. pièce No. Bild No. pieza	No. di ordinazione Part No. No. de commande Bestell. - Nr. No. de pedido
1	82.1035.000				
2	84.4447.000				
3	11.0005.299				
4	80.3207.000				
5	80.2198.090				
6	81.2755.000				
7	80.1400.000				
8	19.0008.203				
9	19.0008.102				
10	80.2125.050				
11	81.2749.000				
12	19.0008.202				
13	81.2846.000				
14	80.1422.000				
15	80.2162.000				
16	11.0032.373				
17	86.3703.000				
18	19.0008.218				

Segnalazioni di validità
Usage code
Signalisations de validité
Gültigkeitsvermerk
Indicaciones de validez

C5

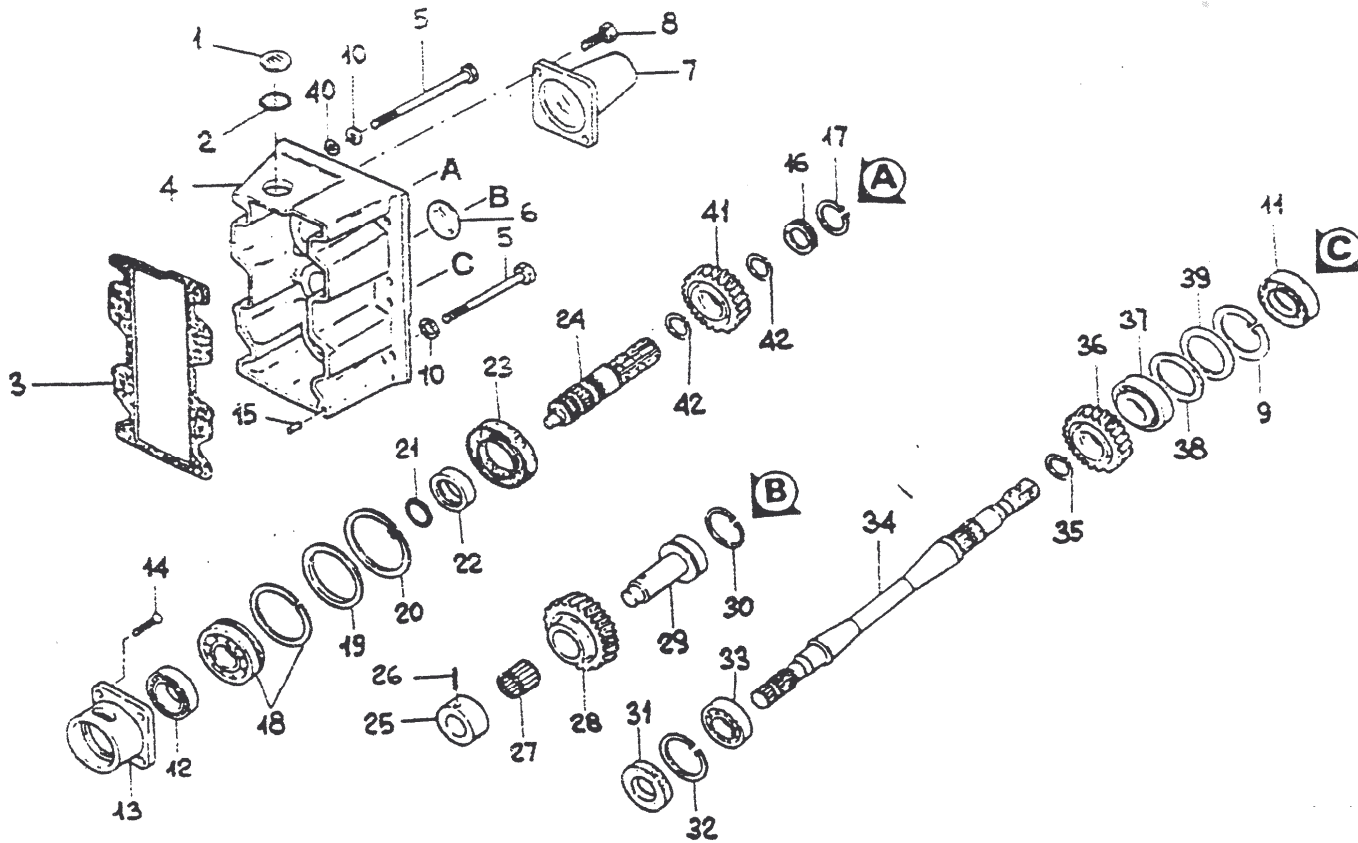


MOD. 95
TAV. 18 REV. B

No. pezzo No. pièce No. Bild No. pieza	No. di ordinazione Part No. No. de commande Bestell. - Nr. No. de pedido	No. pezzo No. pièce No. Bild No. pieza	No. di ordinazione Part No. No. de commande Bestell. - Nr. No. de pedido	No. pezzo No. pièce No. Bild No. pieza	No. di ordinazione Part No. No. de commande Bestell. - Nr. No. de pedido
1	19.0008.102				
2	81.2755.000				
3	80.1400.000				
4	19.0008.219				
5	80.3207.000				
6	19.0008.234				
7	80.2198.000				
8	84.4447.000				
9	82.1035.000				
10	80.3286.030				
11	19.0008.012				
12	86.3265.000				
13	19.0008.205 (0,2 mm)				
-	19.0008.206 (0,3 mm)				
14	85.1127.000				

Segnalazioni di validità
Usage code
Signalisations de validité
Gultigkeitsvermerk
Indicaciones de validez

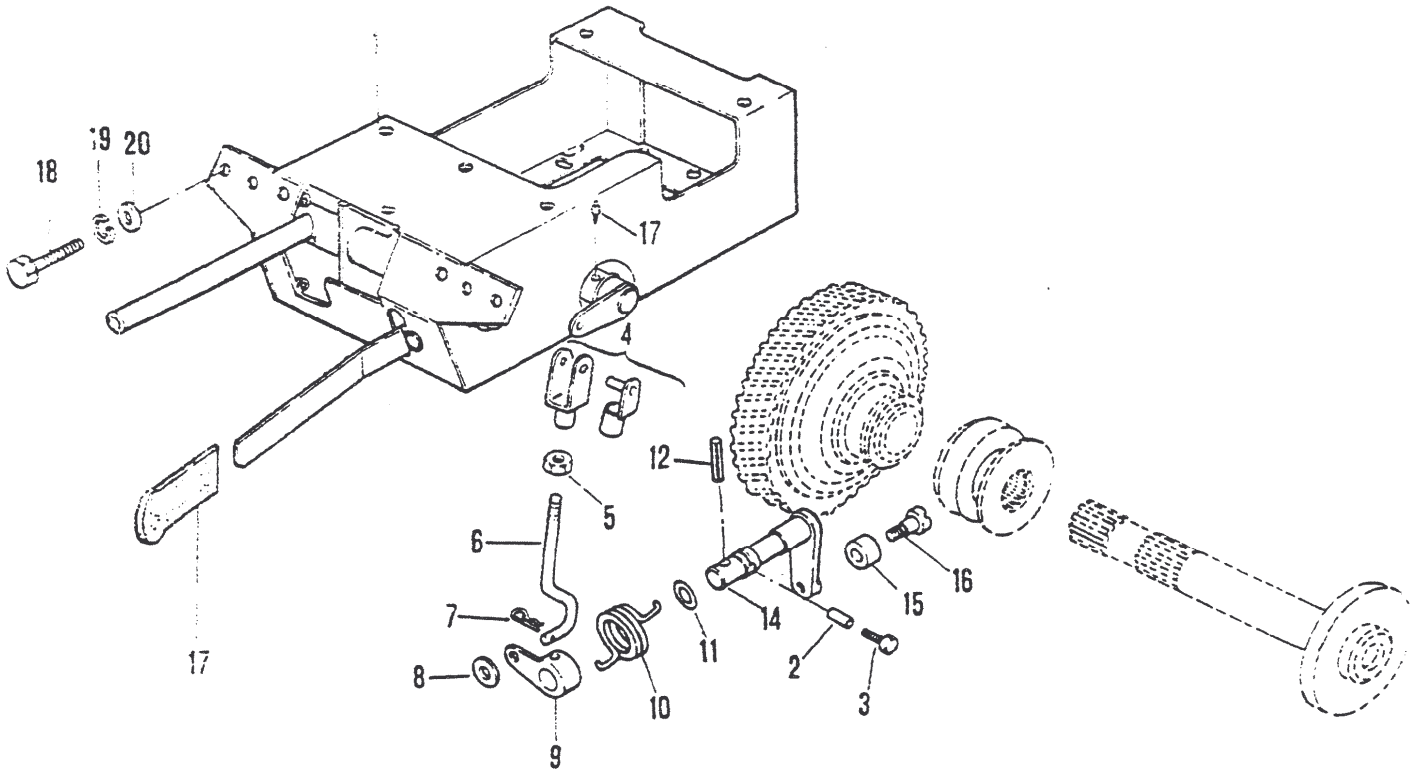
C6



No. pezzo No. piece No. pièce No. Bild No. pieza	No. di ordinazione Part No. No. de commande Bestell. - Nr. No. de pedido	No. pezzo No. piece No. pièce No. Bild No. pieza	No. di ordinazione Part No. No. de commande Bestell. - Nr. No. de pedido	No. pezzo No. piece No. pièce No. Bild No. pieza	No. di ordinazione Part No. No. de commande Bestell. - Nr. No. de pedido
1	85.3524.000	20	80.1433.000	-	85.0130.000 (0,2 mm)
2	80.3242.000	21	80.3253.000	39	84.4600.000
3	19.0008.902	22	19.0008.225	40	84.3910.000
4	19.0008.022	23	80.2256.040	41	19.0008.252
5	86.4167.060	24	19.0008.251	42	80.1331.050
6	85.2766.000	25	19.0008.227		
7	11.0032.373	26	85.1180.000		
8	86.3703.000	27	81.2796.000		
9	80.1422.000	28	19.0008.409		
10	84.3904.050	29	19.0008.108		
11	80.2162.000	30	80.1368.000		
12	81.2892.000	31	80.2125.050		
13	19.0008.023	32	80.1400.000		
14	86.3276.000	33	81.2755.000		
15	85.1411.000	34	19.0008.228		
16	19.0008.224	35	80.1297.000		
17	80.1308.000	36	19.0008.410		
18	81.2868.000	37	81.2850.000		
19	19.0008.226	38	85.0130.010 (0,3 mm)		

Segnalazioni di validità
 Usage code
 Signalisations de validité
 Gültigkeitsvermerk
 Indicações de validez





No. pezzo No. pièce No. Bild No. pieza	No. di ordinazione Part No. No. de commande Bestell. - Nr. No. de pedido	No. pezzo No. pièce No. Bild No. pieza	No. di ordinazione Part No. No. de commande Bestell. - Nr. No. de pedido	No. pezzo No. pièce No. Bild No. pieza	No. di ordinazione Part No. No. de commande Bestell. - Nr. No. de pedido
1	19.0031.205 <input checked="" type="checkbox"/> <input checked="" type="checkbox"/>	12	85.1191.000	2	85.1318.000
-	19.0031.310 <input checked="" type="checkbox"/>	13	Annullato	3	19.0011.223
-	19.0031.257 <input checked="" type="checkbox"/> <input checked="" type="checkbox"/> <input checked="" type="checkbox"/>	14	19.0011.106	4	86.0058.000
-	19.0031.311 <input checked="" type="checkbox"/> <input checked="" type="checkbox"/>	15	01.0001.079 <input checked="" type="checkbox"/> <input type="checkbox"/>	5	81.4580.000
-	19.0031.205 <input checked="" type="checkbox"/> <input type="checkbox"/>	16	01.0001.078 <input checked="" type="checkbox"/> <input type="checkbox"/>	6	19.0011.110
-	19.0031.340 <input checked="" type="checkbox"/>	17	82.8471.010	7	85.1355.000
2	85.1318.000			8	84.3685.000
3	19.0011.223			9	19.0011.107
4	86.0058.000			10	19.0011.901
5	81.4580.000			11	80.3066.000 <input checked="" type="checkbox"/>
6	19.0011.110 <input checked="" type="checkbox"/> <input type="checkbox"/>			-	80.3179.000 <input checked="" type="checkbox"/>
7	85.1355.000			12	85.1190.010
8	84.3685.000			14	19.0011.106 <input checked="" type="checkbox"/>
9	19.0011.107			-	19.0011.114 <input checked="" type="checkbox"/>
10	19.0011.901			15	01.0001.079
11	80.3066.000			16	01.0001.078
				17	82.6018.000
				18	86.3206.000
				19	84.3755.000
				20	84.3807.000

DVA1750
 DVA1550-298SV-
 -832-5LD825-2

914 - RD 952

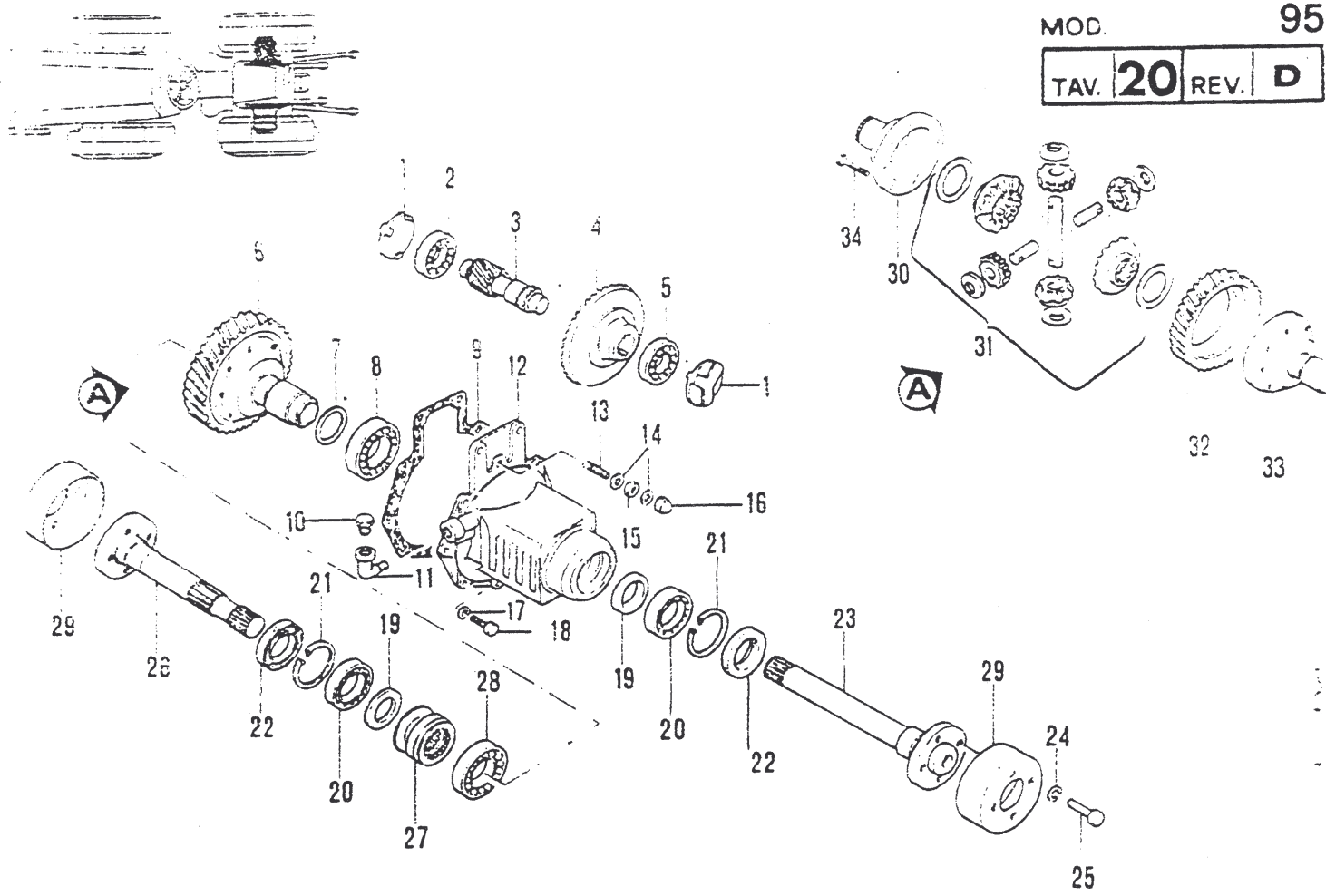
Segnalazioni di validità
 Usage code
 Signalisations de validité
 Gültigkeitsvermerk
 Indicaciones de validez

→ 191.147
 → 197.726

191.148 →
 197.727 →

→
 →
 → 201.828
 201.829 →

C8

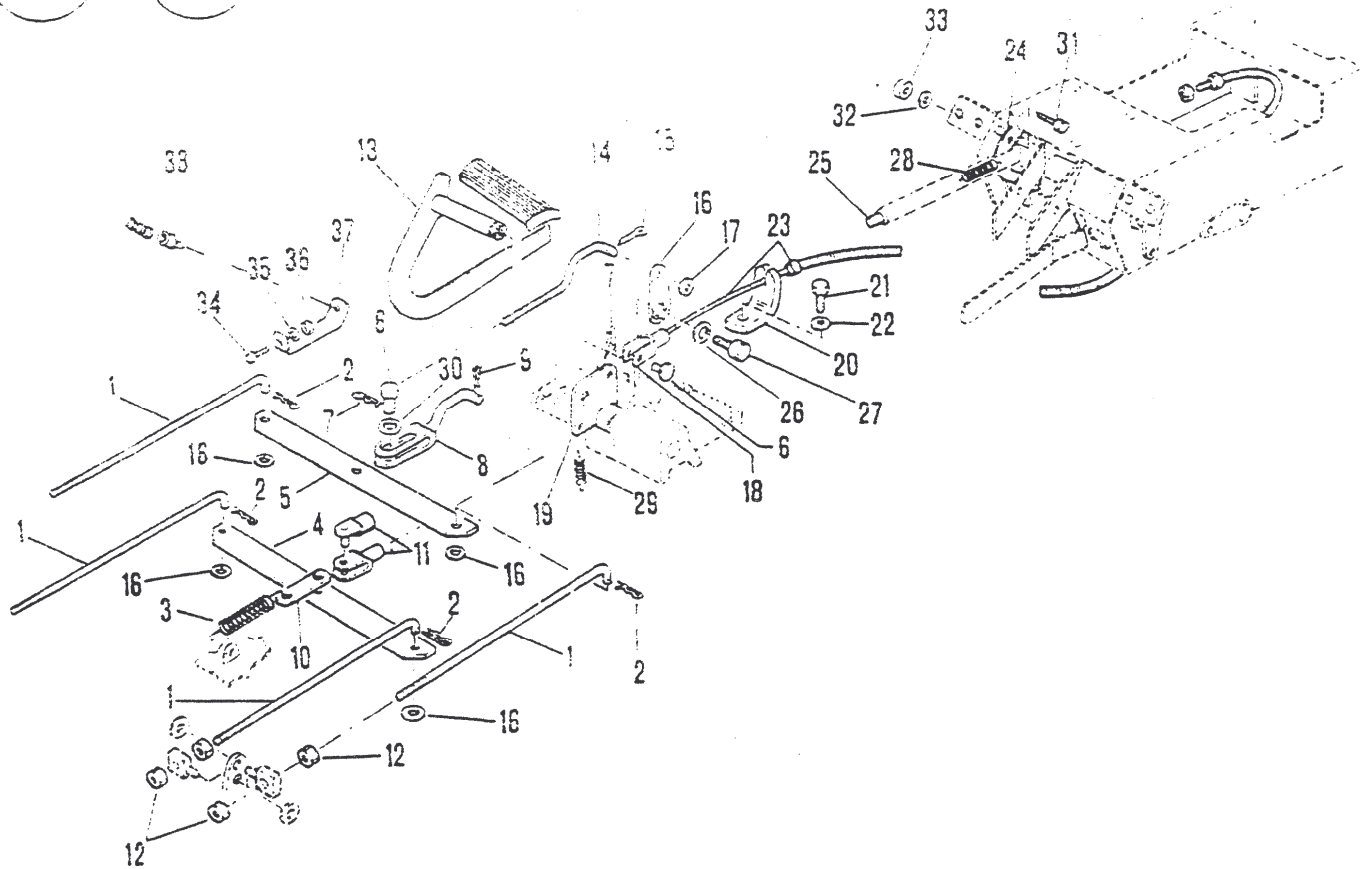
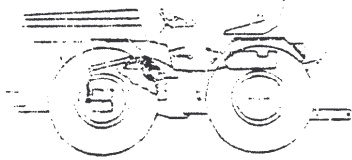


No. pezzo No. piece No. pièce No. Bild No. pieza	No. di ordinazione Part No. No. de commande Bestell. - Nr. No. de pedido	No. pezzo No. piece No. pièce No. Bild No. pieza	No. di ordinazione Part No. No. de commande Bestell. - Nr. No. de pedido	No. pezzo No. piece No. pièce No. Bild No. pieza	No. di ordinazione Part No. No. de commande Bestell. - Nr. No. de pedido
1	19.0010.120	-	19.0011.018	-	19.0011.113
-	19.0010.123	-	19.0011.019	28	81.2973.000
2	81.2780.000	-	19.0011.020	29	11.0011.251
3	19.0010.215	-	19.0011.027	30	19.0011.108
-	19.0010.217	13	86.4216.050	-	19.0010.115
4	19.0011.103	14	84.3948.000	-	19.0010.115
5	81.2781.000	15	81.4746.000	-	15.0011.103
6	19.0011.206	16	81.4761.050	31	19.0011.211
-	19.0011.207	17	84.3755.000	32	19.0010.121
-	19.0011.206	18	86.3328.000	-	19.0010.114
-	19.0011.209	19	09.0010.202	33	19.0010.017
-	19.0011.208	20	81.2898.000	34	86.3412.070
-	15.0011.102	21	80.1428.000	-	
7	85.0113.000 (0,2mm)	22	80.2209.050	-	
-	85.0113.020 (0,3mm)	23	19.0011.104	-	
-	85.0113.040 (0,5mm)	24	84.3921.030	-	
8	81.2957.000	25	86.4192.000	-	
9	19.0010.903	26	19.0011.105	-	
10	85.2628.000	-	19.0011.105	-	
11	84.0544.000	-	19.0011.109	-	
12	19.0011.017	27	19.0011.113	-	

DVA 1750-832-5LD 825-2
 DVA 1550 191.147 191.148
 298 SV 193.735 193.736
 RD 952-914

Segnalazioni di validità
 Usage code
 Signalisations de validité
 Gültigkeitsvermerk
 Indicaciones de validez

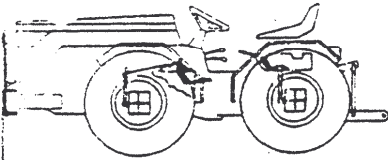
Con 2 freni
 With 2 brakes
 Avec 2 freins



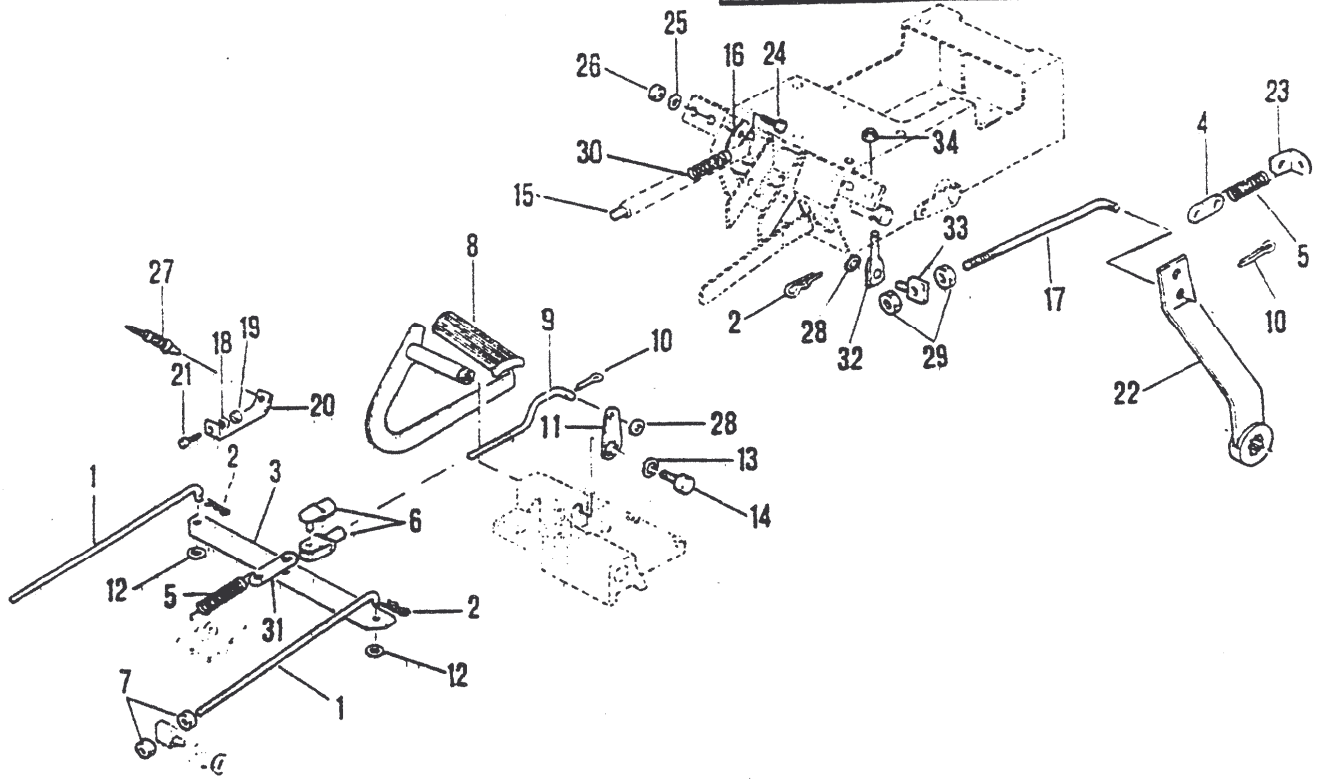
No. pezzo No. piece No. pièce No. Bild No. pieza	No. di ordinazione Part No. No. de commande Bestell. - Nr. No. de pedido	No. pezzo No. piece No. pièce No. Bild No. pieza	No. di ordinazione Part No. No. de commande Bestell. - Nr. No. de pedido	No. pezzo No. piece No. pièce No. Bild No. pieza	No. di ordinazione Part No. No. de commande Bestell. - Nr. No. de pedido
1	19.0021.202	19	19.0021.207	33	81.4525.000
2	81.0505.000	20	19.0021.209 <input type="checkbox"/>	34	86.2488.000
3	83.1139.050	-	19.0021.212 <input checked="" type="checkbox"/>	35	84.3643.060
4	19.0021.203	21	86.3206.000	36	81.4574.000
5	19.0021.204	22	84.3755.000	37	19.0033.284
6	83.5523.050	23	85.5175.000 <input type="checkbox"/>	38	82.5488.000
7	81.0505.000	-	85.5175.010 <input checked="" type="checkbox"/>		
8	19.0021.206	24	19.0021.211		
9	81.0505.000	25	19.0021.210 <input type="checkbox"/>		
10	19.0021.213	-	19.0022.215 <input checked="" type="checkbox"/>		
11	86.0091.000	26	84.3818.000		
12	81.4580.000	27	86.3149.000		
13	19.0033.281	28	83.1041.000 <input type="checkbox"/>		
14	19.0021.205	-	83.1109.040 <input checked="" type="checkbox"/>		
15	81.0505.000	29	83.1114.000		
16	19.0021.208	30	84.3685.000		
17	84.3685.000	31	86.1933.010		
18	86.0059.000	32	84.3561.000		

Segnalazioni di validità
Usage code
Signalisations de validité
Gültigkeitsvermerk
Indicaciones de validad





DVA 1550 - 298SV	TAV. 22	REV. D
DVA 1750 - 832		
11LD625-3		



No. pezzo No. piece No. pièce No. Bild No. pieza	No. di ordinazione Part No. No. de commande Bestell. - Nr. No. de pedido	No. pezzo No. piece No. pièce No. Bild No. pieza	No. di ordinazione Part No. No. de commande Bestell. - Nr. No. de pedido	No. pezzo No. piece No. pièce No. Bild No. pieza	No. di ordinazione Part No. No. de commande Bestell. - Nr. No. de pedido
1	19.0021.202	-	19.0022.215 ■	-	83.1109.040 ■
2	81.0505.000	16	19.0021.211	31	19.0021.213
3	19.0021.203	17	19.0021.216	32	19.0031.338 ■
4	19.0021.213	18	84.3643.060	33	19.0006.295 ■
5	83.1139.000	19	81.4574.000	34	81.4703.000
-	83.1139.050	20	19.0033.284		
6	86.0091.000	21	86.2488.000		
7	81.4580.000	22	11.0021.101		
8	19.0033.281	23	11.0015.204		
9	19.0021.205	24	86.1933.010		
10	81.0505.000	25	84.3561.000		
11	19.0021.208	26	81.4525.000		
12	84.3685.000	27	82.5488.000		
13	84.3818.000	28	84.3807.000		
14	86.3149.000	29	81.4644.000		
15	19.0021.210 □	30	83.1041.000 □		

Segnalazioni di validità
 Usage code
 Signalisations de validité
 Gültigkeitsvermerk
 Indicaciones de validez

□ → 197.726
 ■ → 197.727

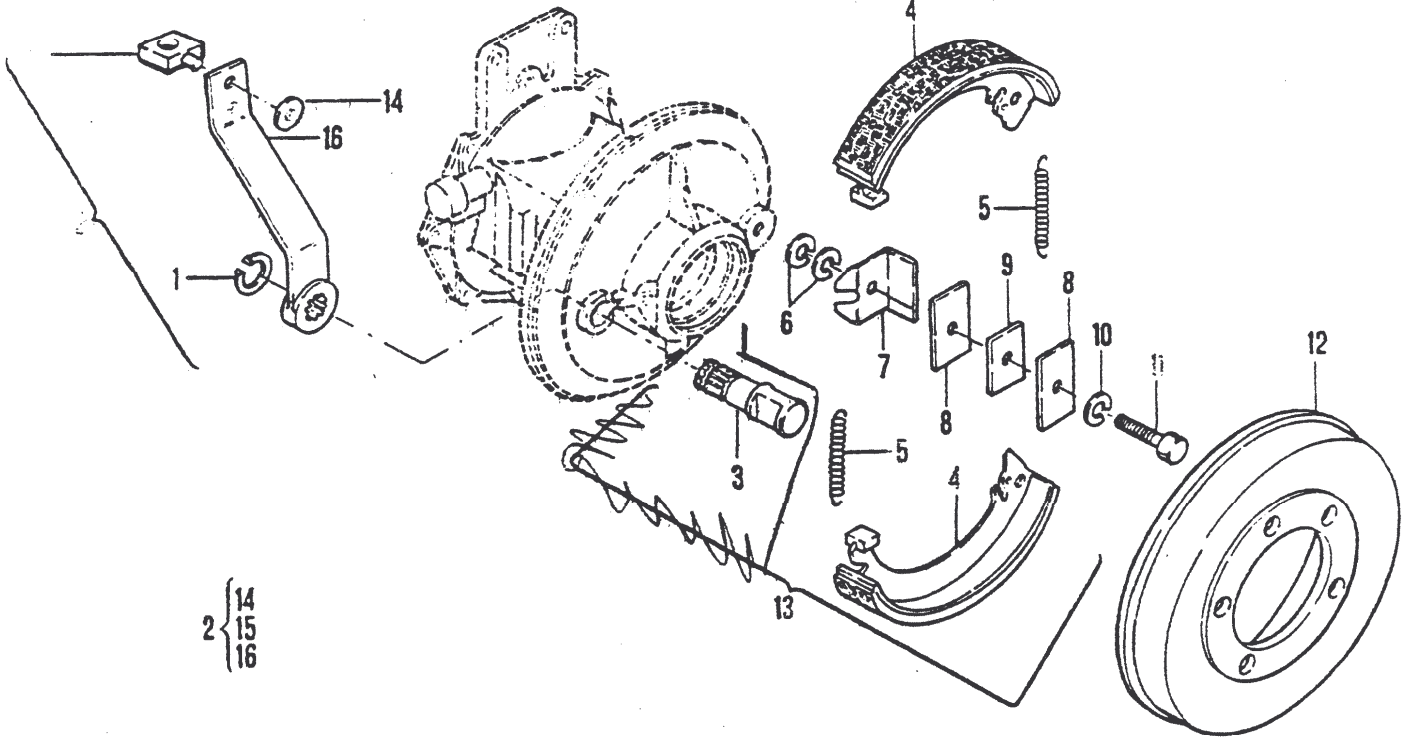
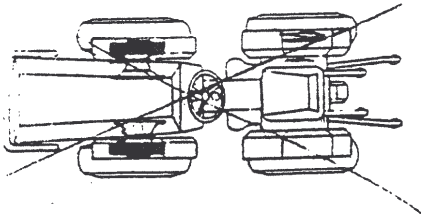


POSTERIORI

MOD

95

TAV. **23** REV. **C**



2 { 14
15
16

No. pezzo No. piece No. pièce No. Bild No. pieza	No. di ordinazione Part No. No. de commande Bestell. - Nr. No. de pedido	No. pezzo No. piece No. pièce No. Bild No. pieza	No. di ordinazione Part No. No. de commande Bestell. - Nr. No. de pedido	No. pezzo No. piece No. pièce No. Bild No. pieza	No. di ordinazione Part No. No. de commande Bestell. - Nr. No. de pedido
1	80.1155.000				
2	19.0021.214 ▲△				
-	19.0021.215 ▼△				
-	19.0021.225 ▼▲				
-	11.0021.254 ▼▲				
3	19.0021.200				
4	82.3671.000				
5	82.3170.040				
6	84.3992.000				
7	82.3170.010				
8	82.3170.030				
9	82.3170.020				
10	84.3921.020				
11	86.4243.000				
12	82.3870.010				
13	82.3245.010				
14	84.3800.000				
15	01.0001.502				
16	11.0021.101				

Segnalazioni di validità
Usage code
Signalisations de validité
Gültigkeitsvermerk
Indicaciones de validez

▲ RD952 - 914

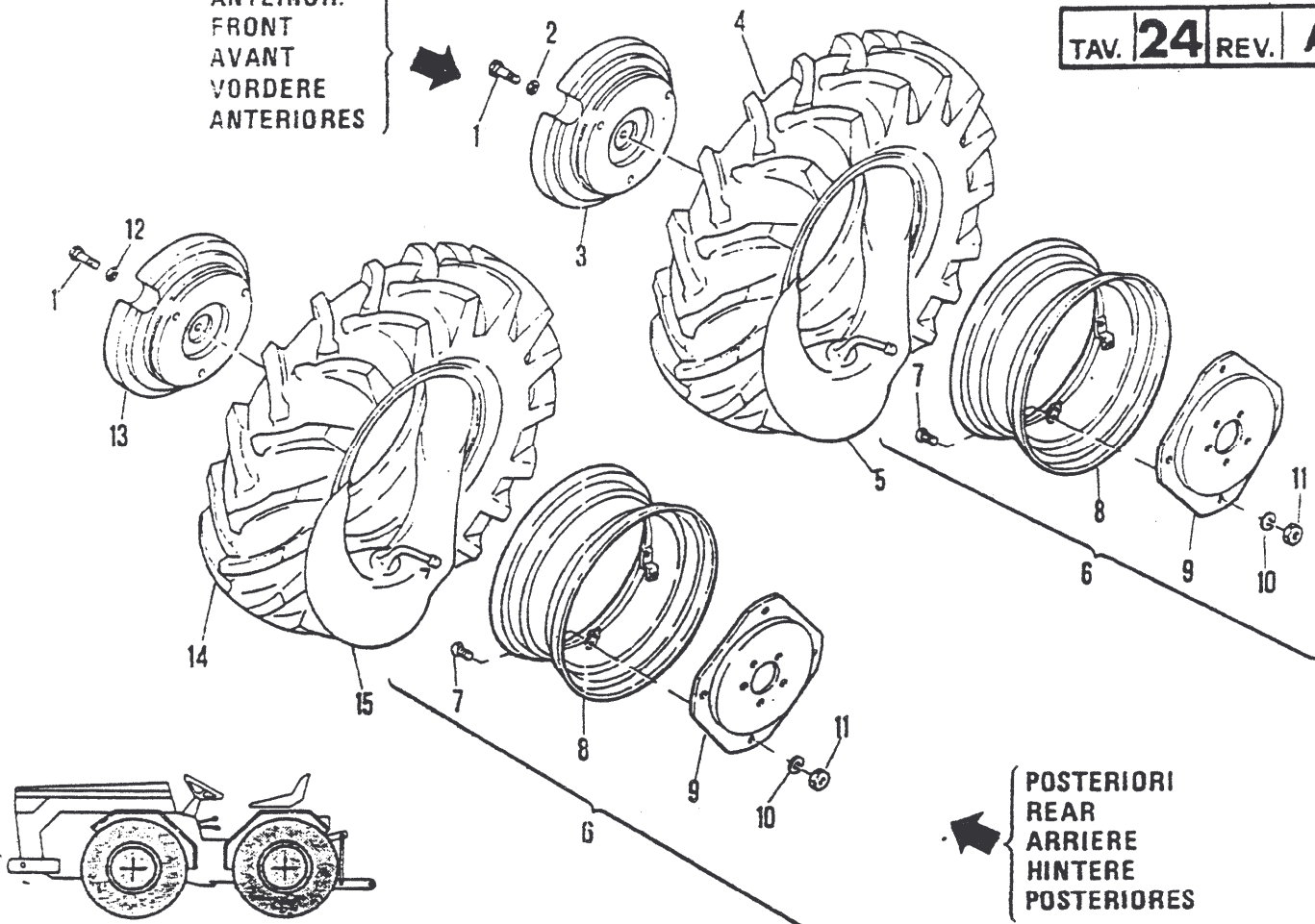
▲ DVA 1550 - 298SV - DVA 1750 - 832 - 5LD825 - 2

▲ 11LD625-3



ANTERIORI
FRONT
AVANT
VORDERE
ANTERIORES

POSTERIORI
REAR
ARRIERE
HINTERE
POSTERIORES

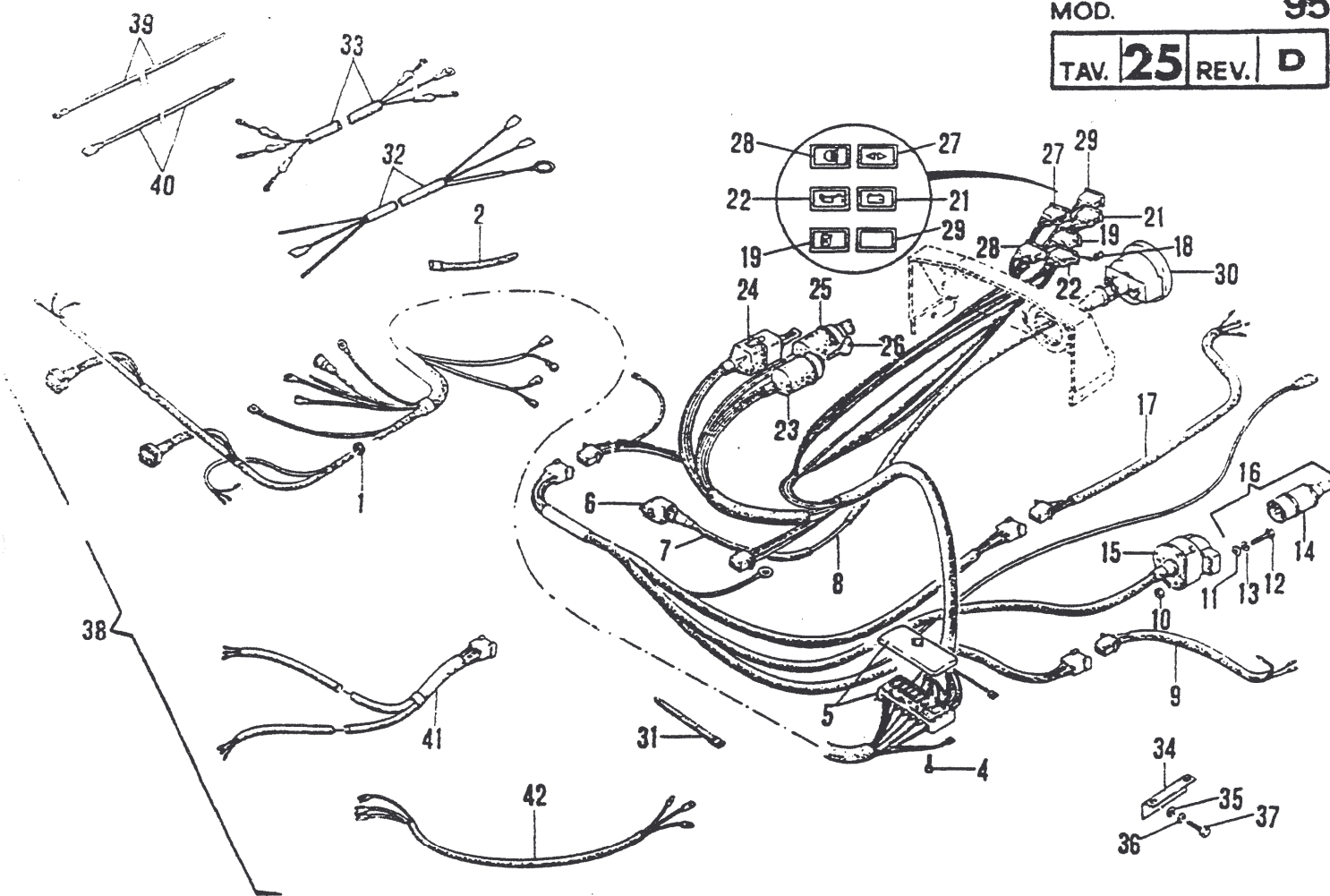


No. pezzo No. piece No. pièce No. Bild No. pieza	No. di ordinazione Part No. No. de commande Bestell. - Nr. No. de pedido	No. pezzo No. piece No. pièce No. Bild No. pieza	No. di ordinazione Part No. No. de commande Bestell. - Nr. No. de pedido	No. pezzo No. piece No. pièce No. Bild No. pieza	No. di ordinazione Part No. No. de commande Bestell. - Nr. No. de pedido
—	86.4351.000 (50 mm) *	7	86.4177.000 ▼▼▼▼		
—	86.4377.000 (70 mm) *	8	11.0011.910 ▼▼▼		
—	86.4392.000 (100 mm) *	—	11.0010.906 ▼		
—	86.4403.000 (150 mm) *	9	11.0011.911 ▼▼▼▼		
—	86.4406.000 (180 mm) *	10	84.3921.020 ▼▼▼▼		
2	84.4065.010 *	11	81.4750.000 ▼▼▼▼		
3	19.0011.030 *	12	84.4084.000		
4	84.8594.000 ▲	13	19.0011.030 *		
—	84.8610.000 ▲	14	84.8600.000 ▲		
—	84.8631.000 ▲	—	84.8611.000 ▲		
—	84.8635.000 ▲	—	84.8637.000 ▲		
—	84.8648.000 ▲	—	84.8648.000 ▲		
5	84.8875.000 ▲	15	84.8875.000 ▲		
—	84.8876.000 ▲	—	84.8876.000 ▲		
—	84.8877.000 ▲▲▲	—	84.8887.000 ▲▲		
6	84.9083.090 ▼				
—	84.9096.050 ▼				
—	84.9101.000 ▼▼▼				

*AR ▲ 7.50-16 (2PR) ▼ 6.00-16
 ▲ 6.00-16 (4PR) ▲ 7.50-16 (4PR) ▼ 6.50-16
 ▲ 6.00-16 (8PR) ▲ 7.50-16 (8PR) ▼ 7.50-16
 ▲ 6.50-16 (4PR) ▲ 8.25-16 ▼ 8.25-16
 ▲ 6.50-16 (6PR) ▼ 6.00-16

Segnalazioni di velocità
Usage code
Signalisations de validité
Gultrgkeitsvermerk
Indicaciones de validez





No. pezzo No. piece No. pièce No. Bild No. pieza	No. di ordinazione Part No. No. de commande Bestell. - Nr. No. de pedido	No. pezzo No. piece No. pièce No. Bild No. pieza	No. di ordinazione Part No. No. de commande Bestell. - Nr. No. de pedido	No. pezzo No. piece No. pièce No. Bild No. pieza	No. di ordinazione Part No. No. de commande Bestell. - Nr. No. de pedido
1	82.5414.000	9	19.0018.904	28	82.5436.100
-	82.5416.000 ▲	10	81.4525.000	29	82.5436.120
2	81.7640.000	11	84.3561.000	30	82.5322.010 ▽△△▽
3	19.0018.902	12	86.1941.000	-	82.5320.010 ▲
4	86.1935.060	13	84.3542.000	-	82.5322.100 ▲ ▣
5	82.5453.000	14	82.5451.000 ▣	31	81.7660.000
6	82.5323.040 ▽▽	15	82.5438.000	32	19.0018.907 ▽△▲
-	82.5322.040 ▲	16	82.5461.000 ▣	-	82.5457.000 ▲
-	82.5322.070 △	17	19.0018.903 ↓	33	19.0018.913 ▲
-	82.5321.040 ▲	18	82.5426.000 ▣	34	19.0033.491 ▲
-	82.5322.130 ▲	19	82.5436.100 ▣	35	84.3570.000 ▲
7	82.5323.030 ▽▽	20	19.0018.901 ▣	36	84.3605.010 ▲
-	82.5324.030 ▲	-	19.0019.912 ▲	37	86.2059.010 ▲
-	82.5320.030 ▲	21	82.5436.140	38	19.0018.914 ▲
-	82.5322.060 △	22	82.5436.110	-	19.0018.918
-	82.5322.030 ▲	23	82.5400.000	39	19.0018.915 ▽
8	82.5323.020 ▽▽	24	82.5436.000	40	19.0018.916 ▽
-	82.5324.020 ▲	25	82.5401.000	41	19.0018.917 ▽
-	82.5320.020 ▲▲	26	82.5452.010	42	15.0019.119 ▣
-	82.5322.020 ▲	27	82.5436.130		

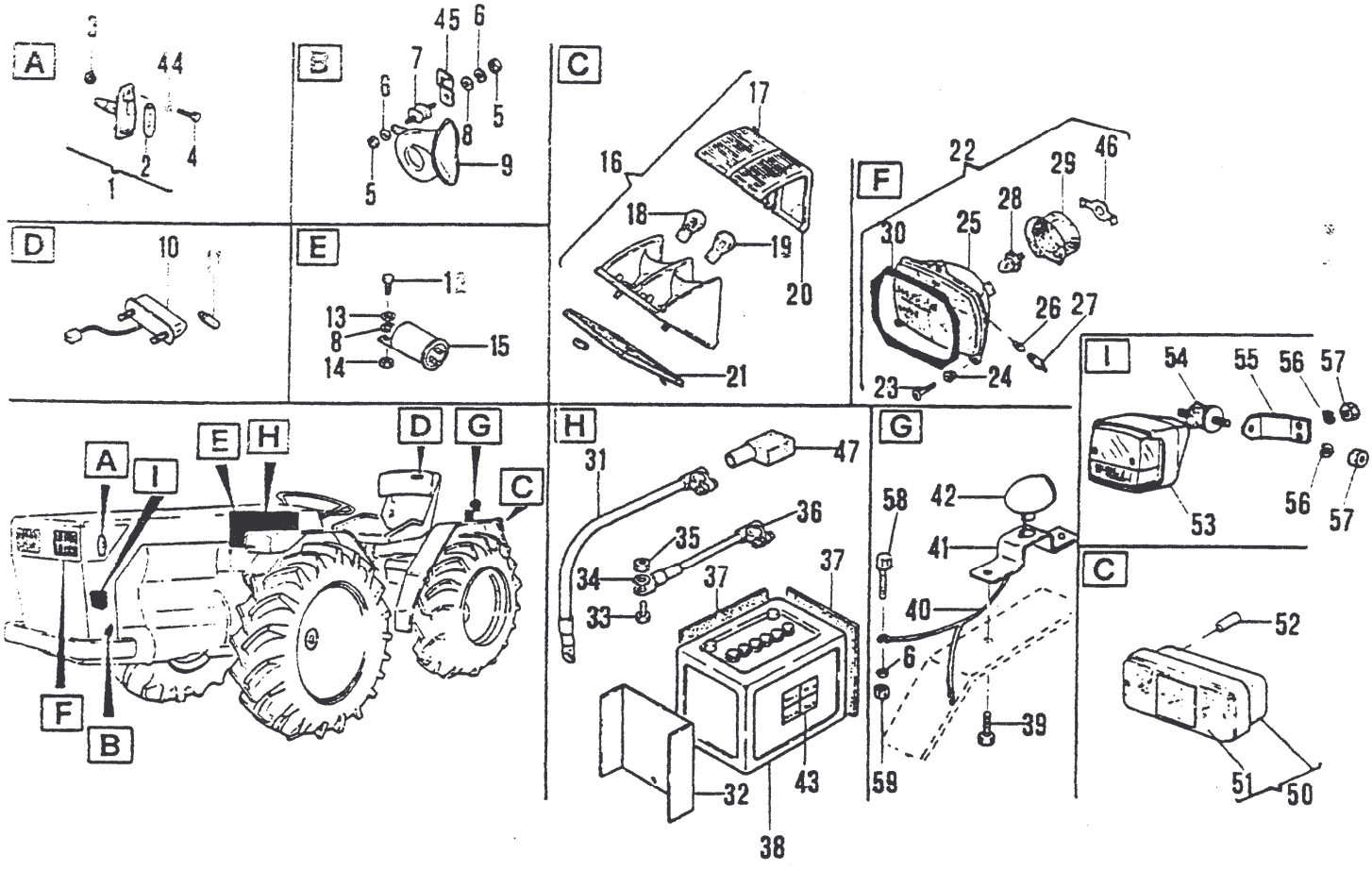


Segnalazioni di validità
Usage code
Signalisations de validité
Gültigkeitsvermerk
Indicaciones de validez

▲ 832 -
▲ 914 -
▲ RD952

▽ DVA1550
▲ 298SV
▽ DVA1750





No. pezzo No. pièce No. de commande No. Bild No. pieza	No. di ordinazione Part No. No. de commande Bestell. - Nr. No. de pedido	No. pezzo No. pièce No. de commande No. Bild No. pieza	No. di ordinazione Part No. No. de commande Bestell. - Nr. No. de pedido	No. pezzo No. pièce No. de commande No. Bild No. pieza	No. di ordinazione Part No. No. de commande Bestell. - Nr. No. de pedido
3	82.5464.100	23	86.1934.075	43	85.4001.020
4	82.5464.101	24	82.5404.070	44	84.3522.000
5	81.4517.010	25	82.5404.055	45	11.0017.978 ▲▲
6	86.1894.000	-	82.5404.050 ●	46	82.5404.065
7	81.4546.000	26	82.5404.080	47	82.5407.030
8	84.3619.000	27	82.5404.085	48	82.5420.560
9	84.9206.010	28	82.5404.060	49	82.5420.500
10	84.3570.000	29	82.5404.075	-	82.5420.550
11	82.5417.000	30	19.0019.901	50	82.5420.650
12	82.5411.000	31	19.0018.906	-	82.5420.600
13	82.5412.000	32	19.0018.200 ▽	51	82.5420.660
14	86.2097.000	33	86.2555.000	52	19.0018.202
15	84.3619.000	34	84.3685.000	53	82.5500.020
16	81.4546.000	35	81.4581.000	54	84.9206.005
17	82.5139.000	36	82.5445.000 ● 82.5445.025	55	15.0036.423
18	82.5138.000	-	82.5445.040 ▲	56	84.3570.000
19	82.5420.000 □ ↓	37	19.0018.908 ▽	57	81.4535.050
20	82.5420.050 □ ↓	-	19.0018.909 ▽	58	86.2097.010
21	82.5420.020 □ ▲	38	82.5468.000 ▽	59	81.4539.050
22	82.5420.010 □	-	82.5469.050 ▽		
23	82.5430.000 □	39	86.3206.000		
24	82.5420.030 □ ▲	40	11.0017.949		
25	11.0017.977 □	41	19.0035.152		
26	82.5404.050	42	82.5493.000		

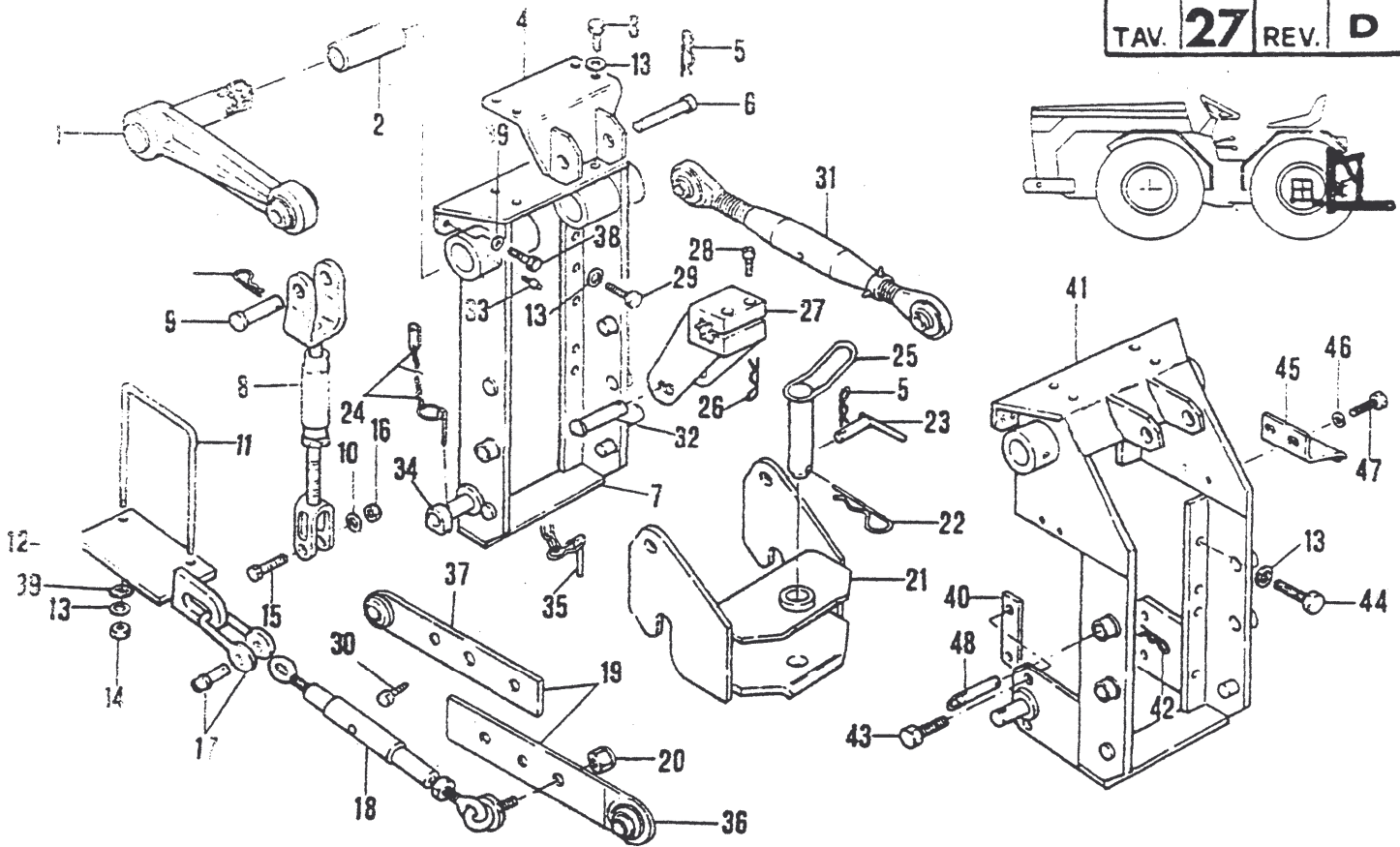
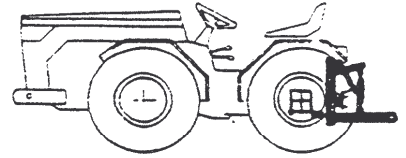
▼ 55AH
▼ 77AH
▲ RD952
● DVA1750

Arancione
Orange
Orange
Orange
Ambar

Rosso
Red
Rouge
Cherm
Roio

□ → 221.314
■ → 221.315
▣ →

D8



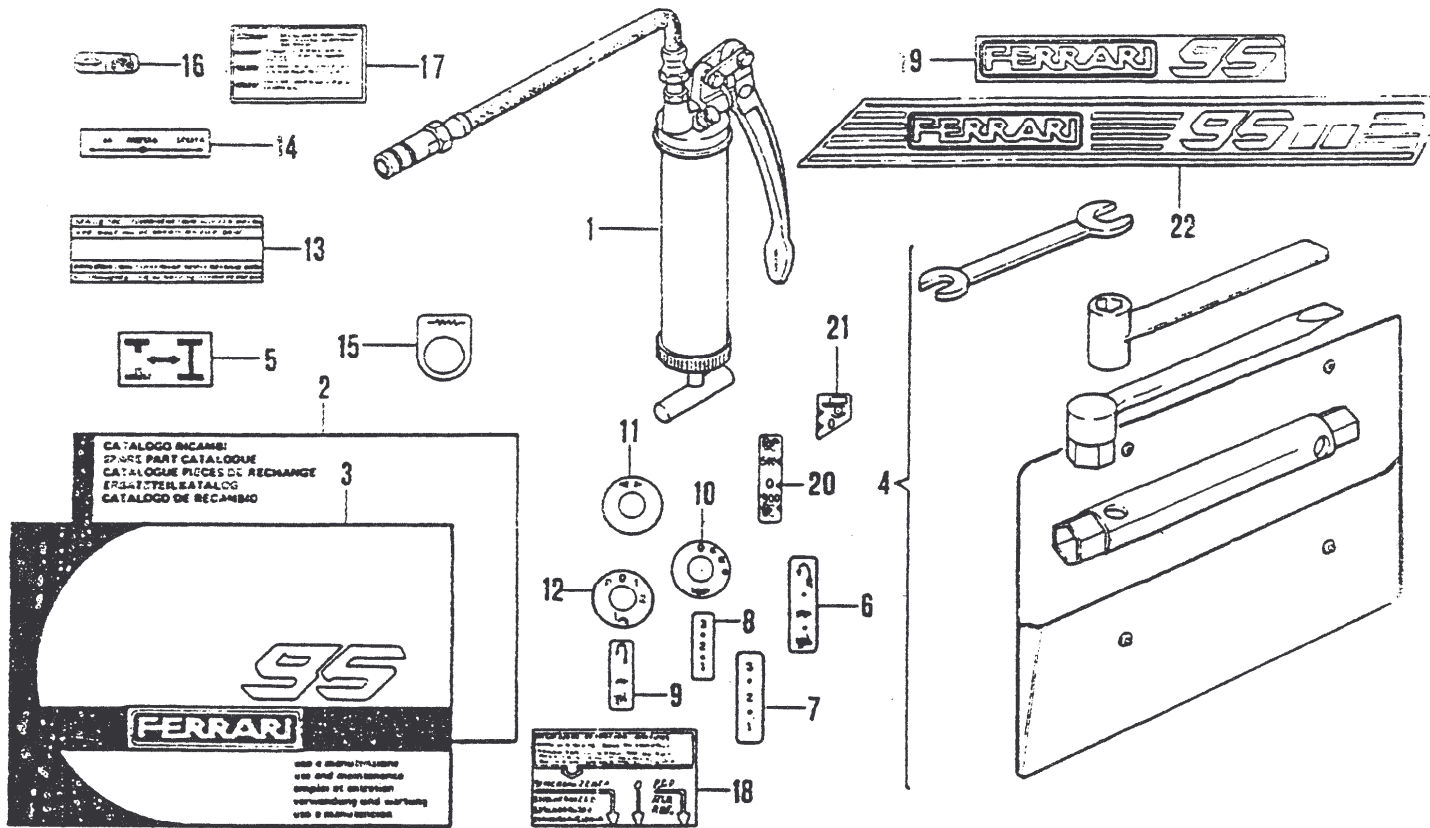
No. pezzo No. piece No. pièce No. Bild No. pieza	No. d'ordinazione Part No. No. de commande Bestell.-Nr. No. de pedido	No. pezzo No. piece No. pièce No. Bild No. pieza	No. di ordinazione Part No. No. de commande Bestell.-Nr. No. de pedido	No. pezzo No. piece No. pièce No. Bild No. pieza	No. di ordinazione Part No. No. de commande Bestell.-Nr. No. de pedido
1	9.0031.249 <input type="checkbox"/>	-	86.4298.050 <input checked="" type="checkbox"/>	-	15.0032.182 <input checked="" type="checkbox"/>
-	9.0031.343 <input checked="" type="checkbox"/>	16	81.4767.050 <input checked="" type="checkbox"/>	32	11.0031.230
2	80.4466.000	17	80.5860.000 <input type="checkbox"/>	33	82.6038.000
3	86.3925.000	-	80.5861.000 <input checked="" type="checkbox"/>	34	19.0031.100
4	19.0031.245	18	19.0031.254 <input type="checkbox"/>	35	19.0031.274 <input type="checkbox"/>
5	85.1486.000	-	15.0032.160 <input checked="" type="checkbox"/>	36	15.0032.181 <input checked="" type="checkbox"/>
6	83.5769.000 <input type="checkbox"/>	19	19.0031.204 <input type="checkbox"/>	37	15.0032.180 <input checked="" type="checkbox"/>
-	83.5770.000 <input checked="" type="checkbox"/>	-	15.0032.190 <input checked="" type="checkbox"/>	38	86.3703.000
7	19.0031.202	20	81.4838.000 <input type="checkbox"/>	39	84.3901.050
8	11.0031.214 <input type="checkbox"/>	-	81.4797.000 <input checked="" type="checkbox"/>	40	19.0031.295 <input checked="" type="checkbox"/>
-	15.0032.161 <input checked="" type="checkbox"/>	21	19.0031.203	41	19.0031.284 <input checked="" type="checkbox"/>
9	83.5768.000	22	85.1497.000	42	85.1486.000 <input checked="" type="checkbox"/>
10	84.3993.000 <input checked="" type="checkbox"/>	23	80.8039.087	43	86.3925.000 <input checked="" type="checkbox"/>
11	19.0031.250 <input type="checkbox"/>	24	15.0031.284 <input checked="" type="checkbox"/>	44	86.4170.050 <input checked="" type="checkbox"/>
-	19.0033.347 <input checked="" type="checkbox"/>	25	80.8060.100 <input checked="" type="checkbox"/>	45	19.0008.240
12	19.0031.251 <input checked="" type="checkbox"/>	26	81.0625.000	46	84.3643.060
-	19.0031.252 <input checked="" type="checkbox"/>	27	11.0031.231	47	86.2474.010
13	84.3843.060	28	86.3981.000	48	80.8039.087
14	81.4705.000 <input type="checkbox"/>	29	86.3740.000		
-	81.4706.050 <input checked="" type="checkbox"/>	30	86.4340.000 <input checked="" type="checkbox"/>		
15	83.5678.000 <input type="checkbox"/>	31	06.0031.247 <input type="checkbox"/>		



Segnalazioni di validità
Usage code
Signalisations de validité
Gültigkeitsvermerk
Indicaciones de validez

▲ 2 P.D.P.
2 P.T.O.
2 P.D.F.
2 ZAPFWELLEN
2 P.D.P.





No. pezzo No. piece No. pièce No. Bild No. pieza	No. di ordinazione Part No. No. de commande Bestell. - Nr. No. de pedido	No. pezzo No. piece No. pièce No. Bild No. pieza	No. di ordinazione Part No. No. de commande Bestell. - Nr. No. de pedido	No. pezzo No. piece No. pièce No. Bild No. pieza	No. di ordinazione Part No. No. de commande Bestell. - Nr. No. de pedido
1	82.6761.000	12	19.0033.265 ■		
	90.7170.044	13	85.4067.010		
3	90.7170.043	14	85.3837.000		
4	19.0065.010 □	15	19.0033.983 ▲		
-	19.0065.047 ■	16	85.4066.020		
5	85.3811.000	17	19.0033.967		
6	85.4064.000 ▲ ■	18	19.0008.236		
-	85.4064.010 ▲ ■	19	19.0065.033		
7	85.4063.000 ▲ ■	20	85.4064.061		
-	85.4063.010 ▲ ■	21	85.4064.062		
8	85.4065.000 ■	22	19.0035.159 ▲ ↓		
-	85.4065.010 ■	-	19.0035.160 ▲ ↓		
9	85.4066.000 ■	-	19.0035.161 ▲ ↓		
-	85.4066.010 ■	-	19.0035.162 ▲ ↓		
10	19.0033.264 ■	-	19.0035.163 ▲ ↓		
11	19.0033.266 ■	-	19.0035.164 ▲ ↓		

Segnalazioni di validità
Usage code
Signalisations de validité
Gültigkeitsvermerk
Indicaciones de validez



Con idrosterzo
With power steering
Avec direction hydr. assistée
Mit hydraulkung
Servoassistida

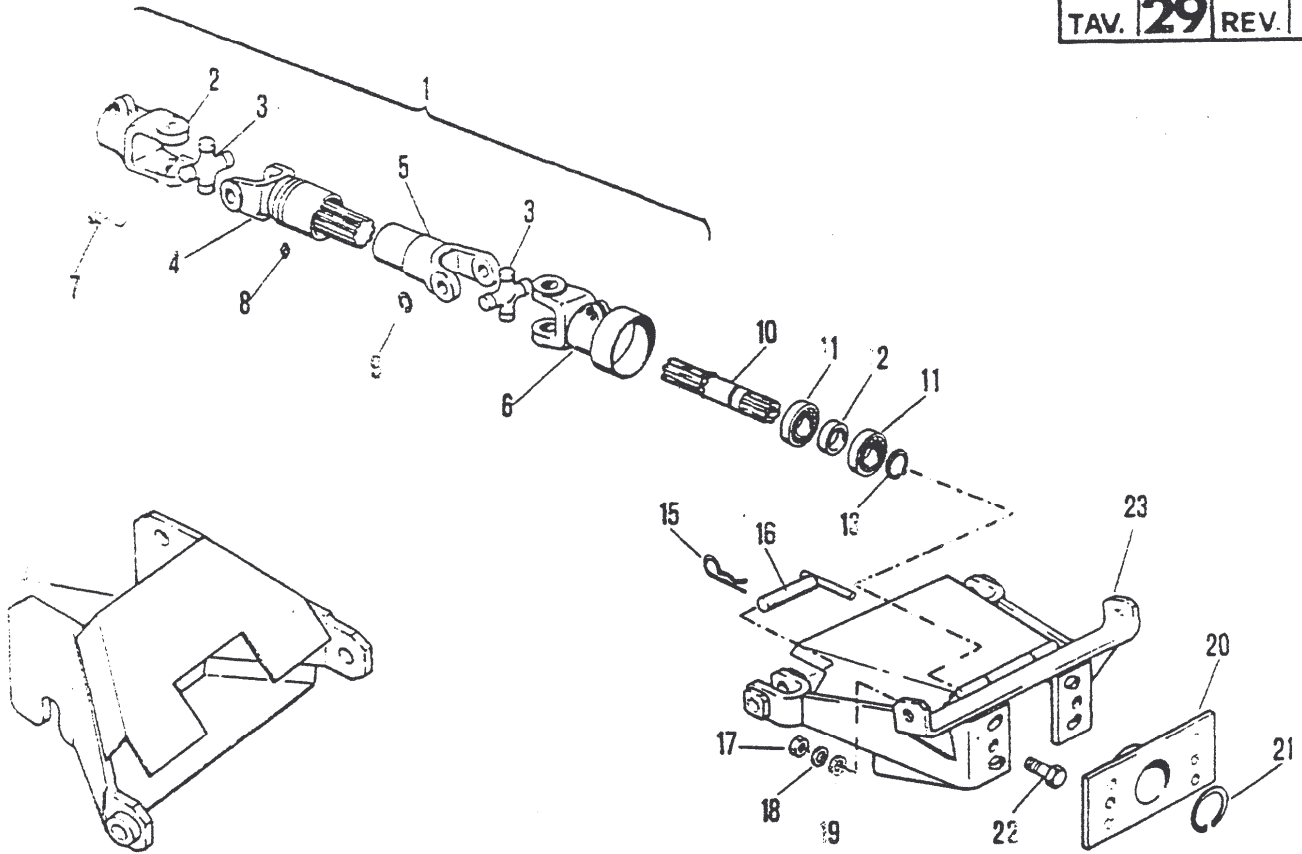
▲ ■ DVA1550 DVA1750 11LD625-3

▲ ■ 914 - RD952

▲ ■ 832 -



D12



No. pezzo No. piece No. pièce No. Bld No. pieza	No. di ordinazione Part No. No. de commande Bestell. - Nr. No. de pedido	No. pezzo No. piece No. pièce No. Bld No. pieza	No. di ordinazione Part No. No. de commande Bestell. - Nr. No. de pedido	No. pezzo No. piece No. pièce No. Bld No. pieza	No. di ordinazione Part No. No. de commande Bestell. - Nr. No. de pedido
1	11.0042.211	19	84.3993.000		
2	11.0042.217	20	11.0042.010		
3	01.0001.174	21	80.1400.000		
4	11.0042.216	22	86.4298.050		
5	11.0042.215	23	11.0042.222 ▲		
6	11.0042.214	-	11.0042.231 ▲		
7	82.6062.000				
8	82.6016.000				
9	80.1207.000				
10	11.0042.206				
11	81.2752.800				
12	11.0042.207				
13	80.1241.000				
14	19.0042.200				
15	85.1486.000				
16	80.8040.000				
17	81.4767.800				
18	84.3921.030				

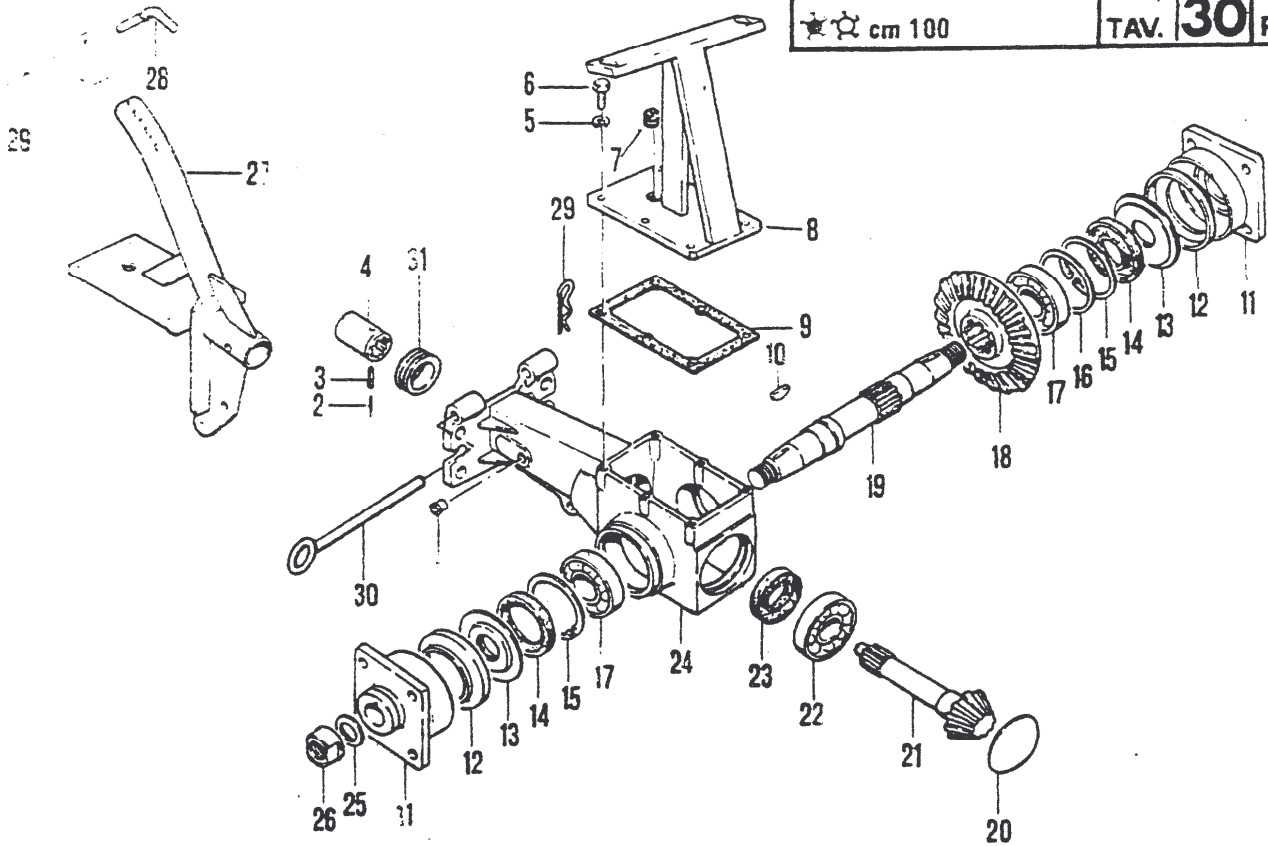
Segnalazioni di validità
Usage code
Signalisations de validité
Gültigkeitsvermerk
Indicaciones de validez

▲ = CM 100
△ = CM 110

E1

cm 100

TAV. 30 REV. C

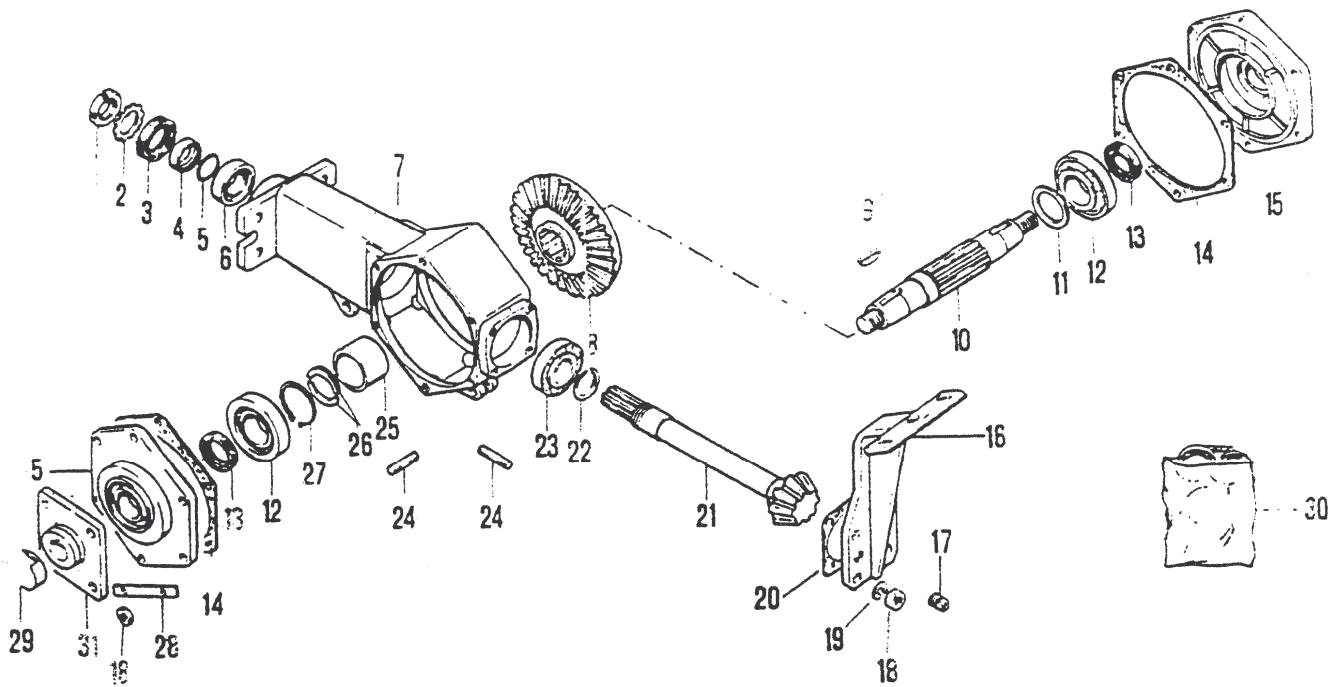


No. pezzo No. pièce No. pièce No. Bild No. pieza	No. di ordinazione Part No. No. de commande Bestell. - Nr. No. de pedido	No. pezzo No. pièce No. pièce No. Bild No. pieza	No. di ordinazione Part No. No. de commande Bestell. - Nr. No. de pedido	No. pezzo No. pièce No. pièce No. Bild No. pieza	No. di ordinazione Part No. No. de commande Bestell. - Nr. No. de pedido
1	85.2536.000	17	81.2867.000		
2	85.1100.000	18	11.0040.101		
3	85.1280.000	19	11.0040.201		
4	11.0040.200	20	85.2798.000		
5	84.3643.060	21	11.0040.100		
6	86.2670.000	22	81.2806.000		
7	85.2597.000	23	80.2127.080		
8	11.0043.248 ▲	24	11.0040.018		
9	11.0040.905	25	01.0001.419		
10	80.6546.000	26	01.0001.096		
11	11.0040.224	27	11.0040.222 △		
12	11.0040.216	28	80.8014.000 △		
13	11.0040.213	29	85.1357.010 △		
14	80.2163.010	30	80.8018.000 △		
15	80.1428.000	—	80.8017.900 ▲		
16	85.0240.000 (0,2 mm)	31	11.0040.207		
—	85.0148.010 (0,3 mm)	32	11.0040.017 □		
—	85.0140.020 (0,5 mm)	—	11.0040.212 ■		

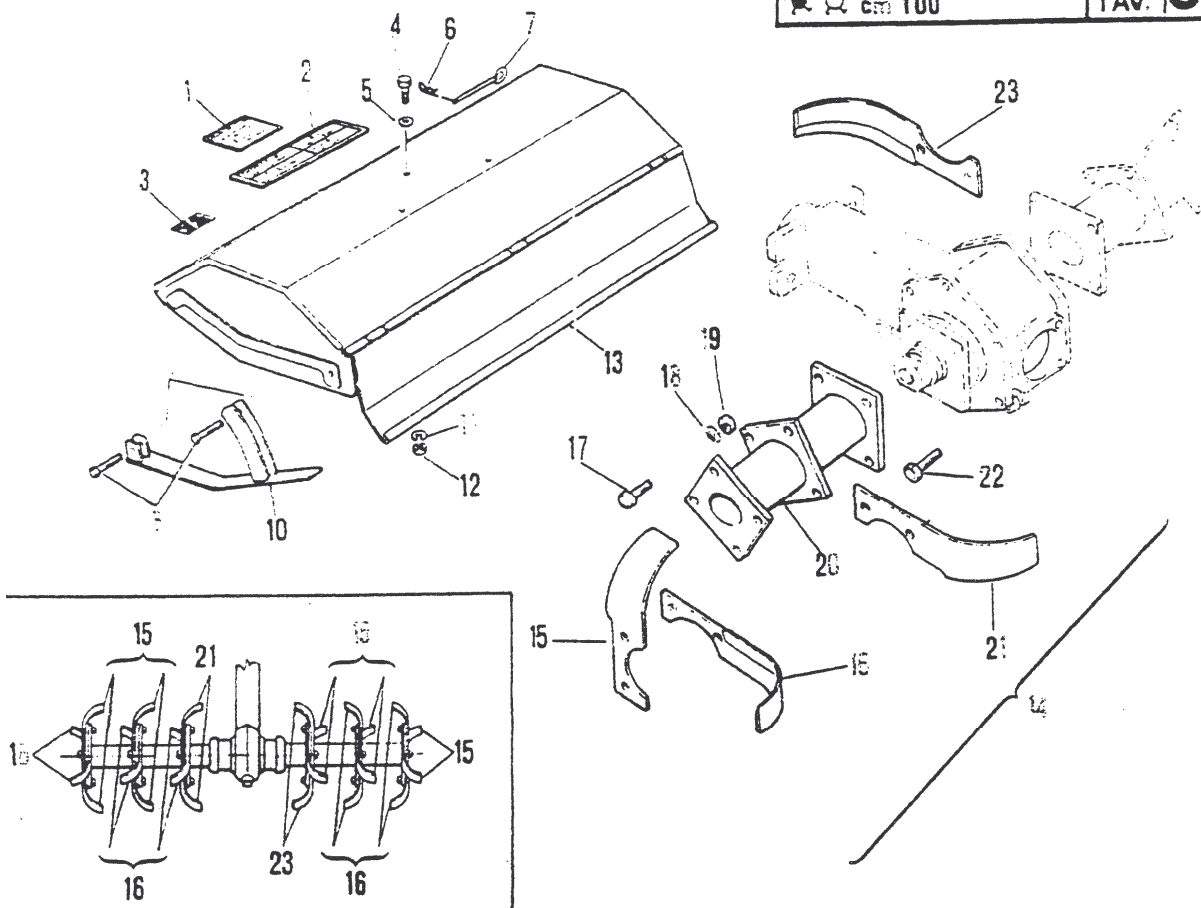
Segnalazioni di validità
Usage code
Signalisations de validité
Gültigkeitsvermerk
Indicaciones de validez



E3



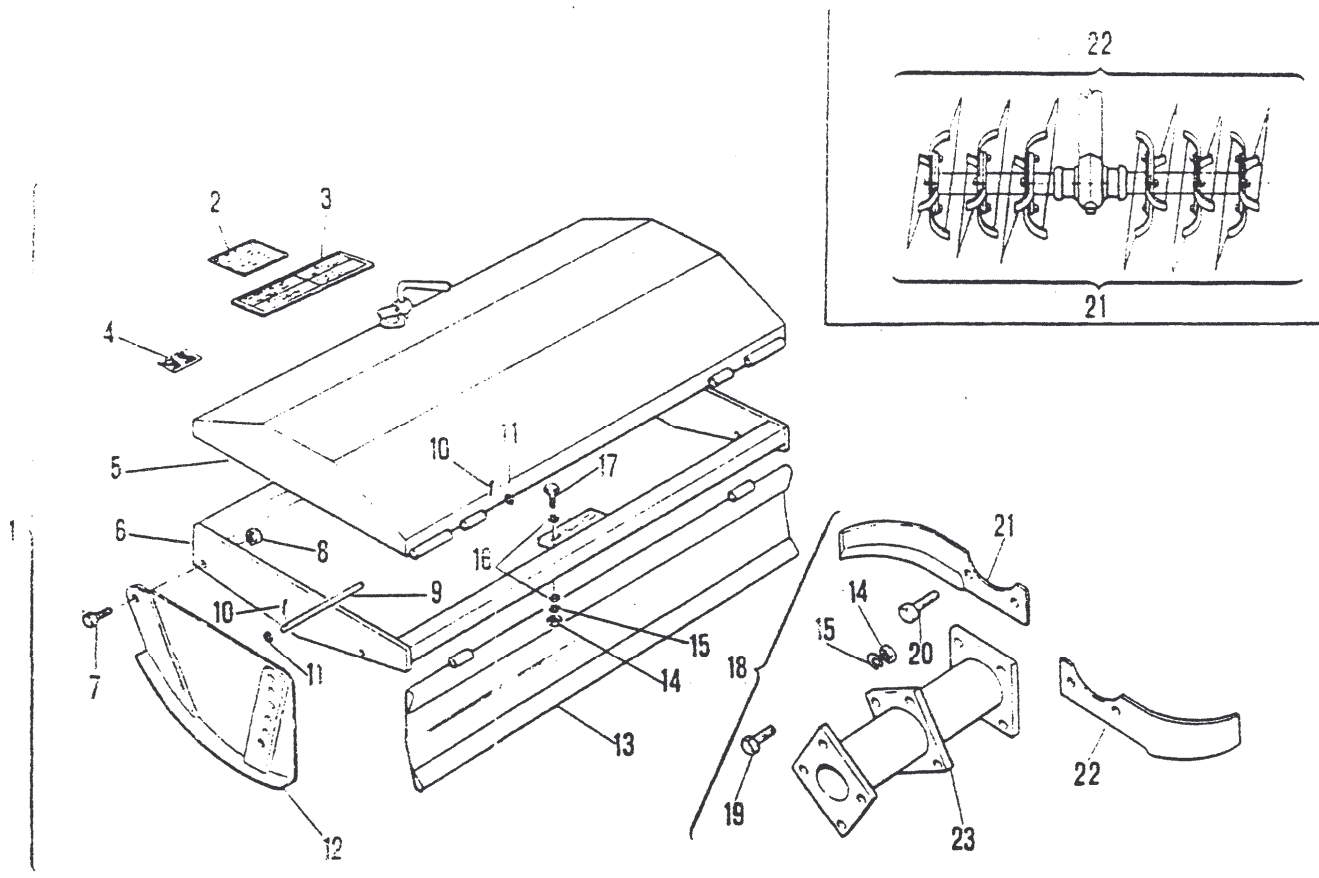
No. pezzo No. piece No. pièce No. Bild No. pieza	No. di ordinazione Part No. No. de commande Bestell. - Nr. No. de pedido	No. pezzo No. piece No. pièce No. Bild No. pieza	No. di ordinazione Part No. No. de commande Bestell. - Nr. No. de pedido	No. pezzo No. piece No. pièce No. Bild No. pieza	No. di ordinazione Part No. No. de commande Bestell. - Nr. No. de pedido
1	82.1045.000	17	85.2597.000		
2	84.4482.000	18	81.4717.050		
3	80.2198.050	19	84.3843.060		
4	07.0040.228	20	07.0040.903		
5	80.3253.000	21	07.0040.102		
6	81.2838.000	22	85.0089.000 (0,1 mm)		
7	07.0040.010	—	85.0089.010 (0,2 mm)		
8	07.0040.101	—	85.0089.020 (0,3 mm)		
9	80.6587.000	23	81.2859.000		
10	03.0040.211	24	83.8576.000		
11	85.0104.000 (0,2 mm)	25	07.0040.206		
—	85.0104.010 (0,3 mm)	26	03.0040.234		
—	85.0104.020 (0,5 mm)	27	80.1377.000		
12	81.2942.000	28	07.0040.214		
13	80.2186.000	29	03.0040.201		
14	07.0040.904	30	11.0042.900		
15	07.0040.311	31	11.0043.100		
16	07.0040.227				



No. pezzo No. piece No. pièce No. Bild No. pieza	No. di ordinazione Part No. No. de commande Bestell.-Nr. No. de pedido	No. pezzo No. piece No. pièce No. Bild No. pieza	No. di ordinazione Part No. No. de commande Bestell.-Nr. No. de pedido	No. pezzo No. piece No. pièce No. Bild No. pieza	No. di ordinazione Part No. No. de commande Bestell.-Nr. No. de pedido
1	85.4002.020	16	11.0041.204 ↓		
2	01.0001.485	17	86.3925.000		
3	11.0042.901	18	84.3843.060		
4	86.3276.000	19	81.4706.050		
5	84.3807.000	20	11.0043.203 ▼		
6	85.1357.000	—	11.0041.200 ▲		
7	80.8018.000	21	11.0041.207 ↓		
8	86.3328.000	22	86.3997.010		
9	81.4642.000	23	11.0041.208 ↓		
10	11.0043.250 ↓				
—	11.0043.251 ↓				
11	84.3755.000				
12	81.4644.000				
13	11.0043.254 ▼				
—	11.0040.205 ▲				
14	11.0043.001 ▼				
—	11.0041.001 ▲				
15	11.0041.203 ↓				

Segnalazioni di validità
Usage code
Signalisations de validité
Gültigkeitsvermerk
Indicaciones de validez



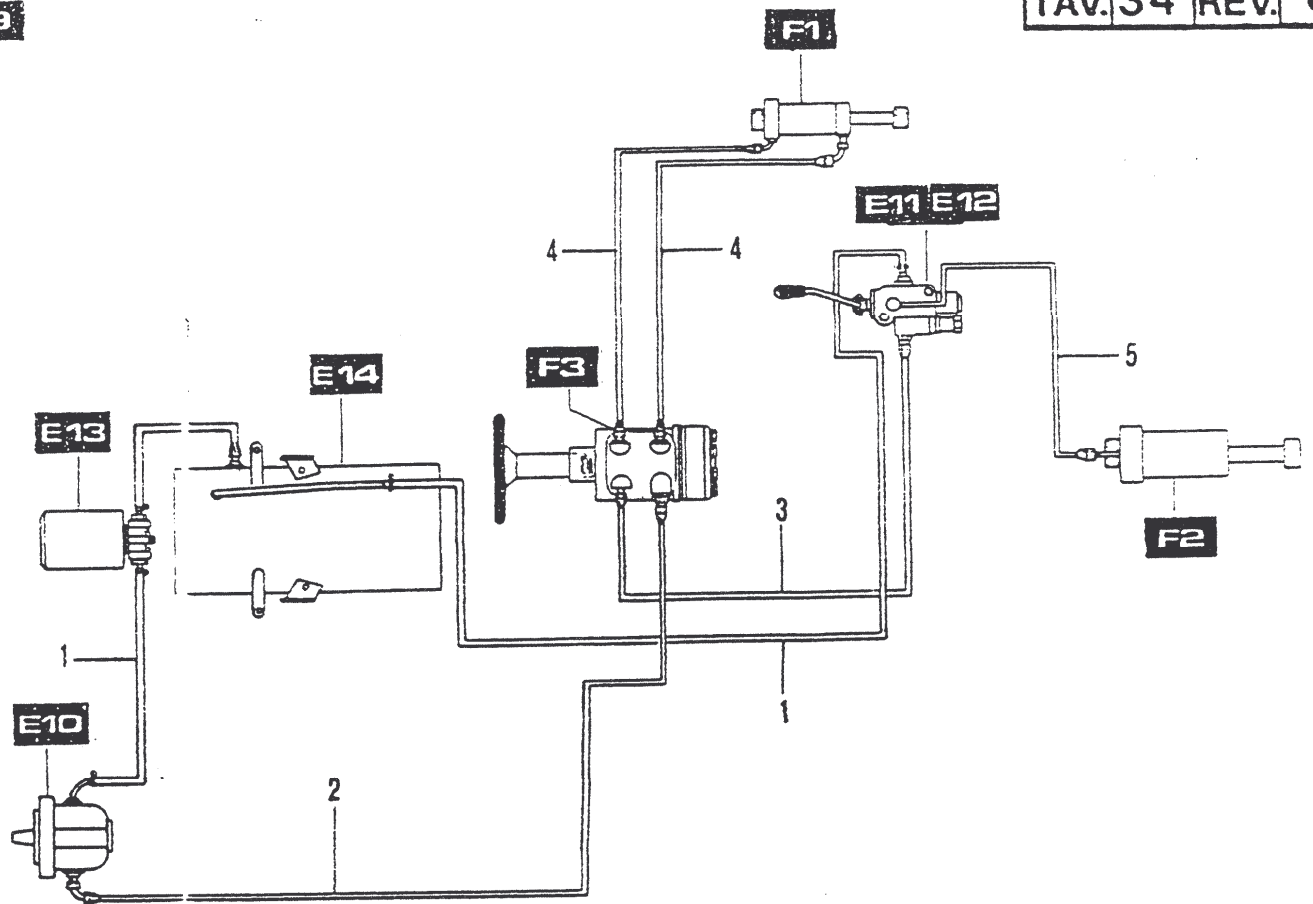


No. pezzo No. piece No. pièce No. Bild No. pieza	No. di ordinazione Part No. No. de commande Bestell. - Nr. No. de pedido	No. pezzo No. piece No. pièce No. Bild No. pieza	No. di ordinazione Part No. No. de commande Bestell. - Nr. No. de pedido	No. pezzo No. piece No. pièce No. Bild No. pieza	No. di ordinazione Part No. No. de commande Bestell. - Nr. No. de pedido
1	11.0043.218	18	11.0043.000		
2	85.4002.020	19	86.3925.000		
3	01.0001.485	20	86.3997.010		
4	11.0042.901	21	11.0043.208		
5	11.0043.227	22	11.0043.207		
6	11.0043.219	23	11.0043.259		
7	86.3879.050				
8	81.4703.000				
9	11.0043.241				
10	81.0617.000				
11	84.4160.000				
12	11.0043.236				
-	11.0043.237				
13	11.0043.232				
14	81.4706.050				
15	84.3843.060				
16	84.3901.050				
17	86.3951.000				

Segnalazioni di validità
Usage code
Signalisations de validité
Gültigkeitsvermerk
Indicaciones de validez



Tav. Tab. Pla. Tab. Fig.	Rev. Change Rev. Rev. Rev.	Denominazione Description Designation Benennung Denominaciones	Indice microfiche index microfiche Reperoire microfiche Tafel Microfiche Indice microfiche
34	C	PIANTO IDRAULICO - IDROSTERZO E SOLLEVATORE NORMALE HYDRAULIC SYSTEM - HYDRAULIC STEERING AND STANDARD LIFTER SYSTEME HYDRAULIQUE - DIRECTION HYDRAULIQUE ET DISTRIBUTEUR NORMALE HYDRAULIKANLAGEN - HYDROFUEHRUNG UND NORMAL KRAFTHEBER SISTEMA HIDRAULICO - DIRECCION HIDRAULICA Y ELEVADOR NORMAL	E9
35	C	POMPA PUMP POMPE PUMP BOMBA	E10
36	B	DISTRIBUTORE DISTRIBUTOR DISTRIBUTEUR VERTEILER DISTRIBUIDOR	E11
37	C	DETTAGLI DISTRIBUTORE DISTRIBUTOR AND DETAILS DISTRIBUTEUR ET DETAILS VERTEILER UND DETAILS DISTRIBUIDOR DETALLES	E12
38	B	FILTRO FILTER FILTRE OELFILTER FILTRO	E13
39	A	COLLEGAMENTI IDRAULICI SCATOLA CAMBIO HYDRAULIC CONNECTIONS FOR GEARBOX CONNEXIONS HYDRAULIQUE BOITE DE VITESSES HYDRAULISCHE ANSCHLUESSE SCHALTGETRIEBE CONEXIONES HYDRAULICAS CAJA DEL CAMBIO	E14
40	C	MARTINETTO DELLO STERZO STEERING JACK VERIN DE VANCE HYDRAULIQUE LENKZYLINDER GATO DE LA DIRECCION	F1
41	B	MARTINETTO DEL SOLLEVATORE POWER-LIFT JACK VERIN DE RELEVAGE ZYLINDER DES KRAFTHEBERS GATO DEL ELEVADOR	F2
42	-	IDROGUIDA E SUPPORTO HYDRAULIC STEERING AND SUPPORT HYDRO-PILOTE ET SUPPORT HYDROFUEHRUNG UND LAGERUNG CONJUNTO VALVULA DE DIRECCION HIDRAULICA Y SOPORTE	F3 E8



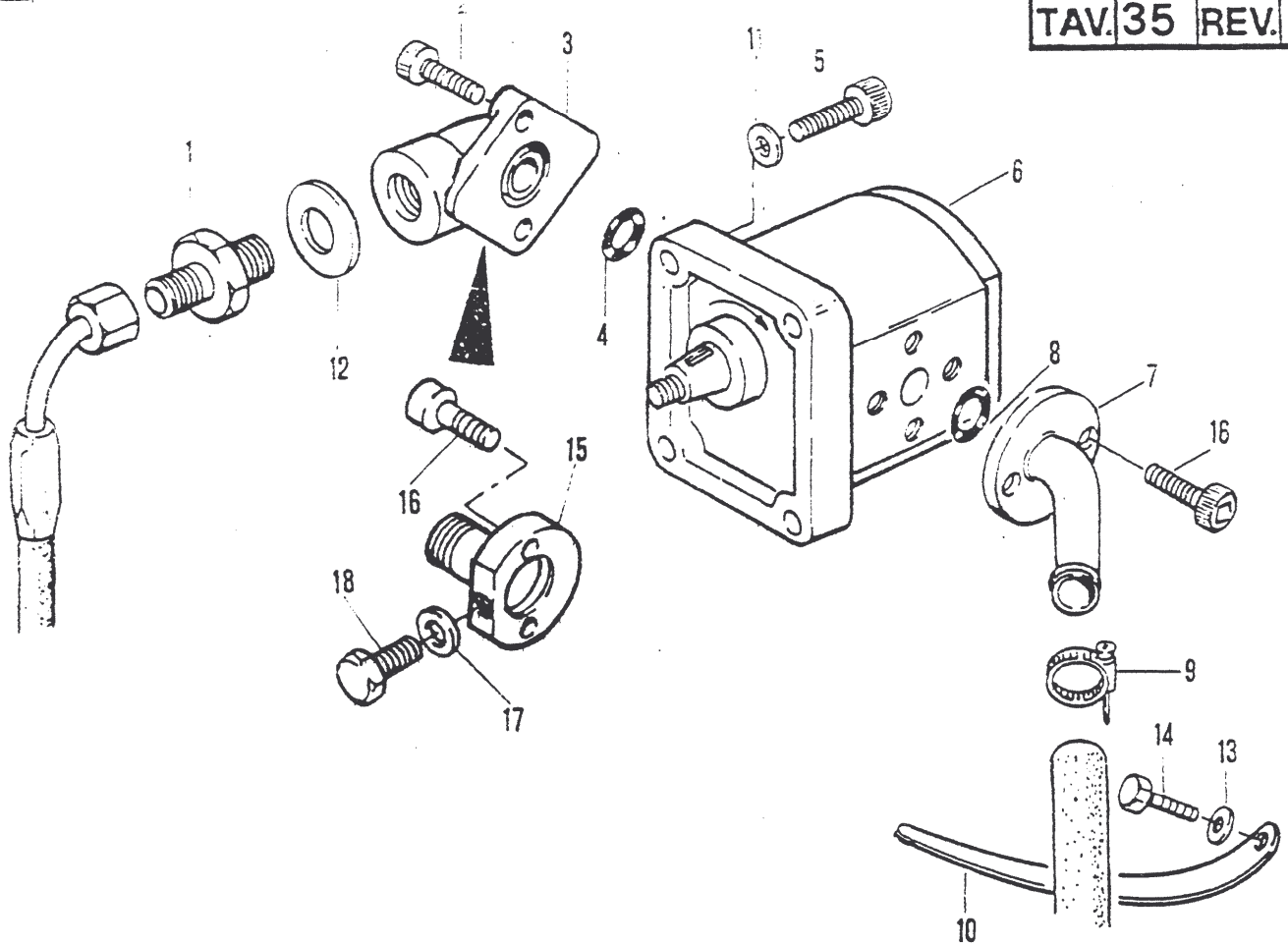
No. pezzo No. piece No. pièce No. Bild No. pieza	No di ordinazione Part No. No. de commande Bestell. - Nr. No. de pedido	MICROFICHE	Tipo Type Type Typ Modelo	Costruttore Manufacturer Constructeur Konstrukteur Constructor	No di ordinazione Part No. No. de commande Bestell. - Nr. No. de pedido	Motore Engine Moteur Motor Motor
1	25.6012.916	E10	AM2/24-100S	HIDROIRMA	836565.000	11LD625-3
2	19.0029.961 Δ		AM2/24 D	HIDROIRMA	836509.000	914 / 832
3	19.0029.903	E11 E12	HD151.K1 E2	HIDROIRMA	816653.000	
4	11.0029.934		LO/4VM			
5	19.0029.900	F3	OSPC 80 ON	DANFOSS	865472.000	

Δ 832

Δ 11LD 625/3

Segnalazioni di validità
Usage code
Signalisations de validité
Gültigkeitsvermerk
Indicaciones de validez

E9



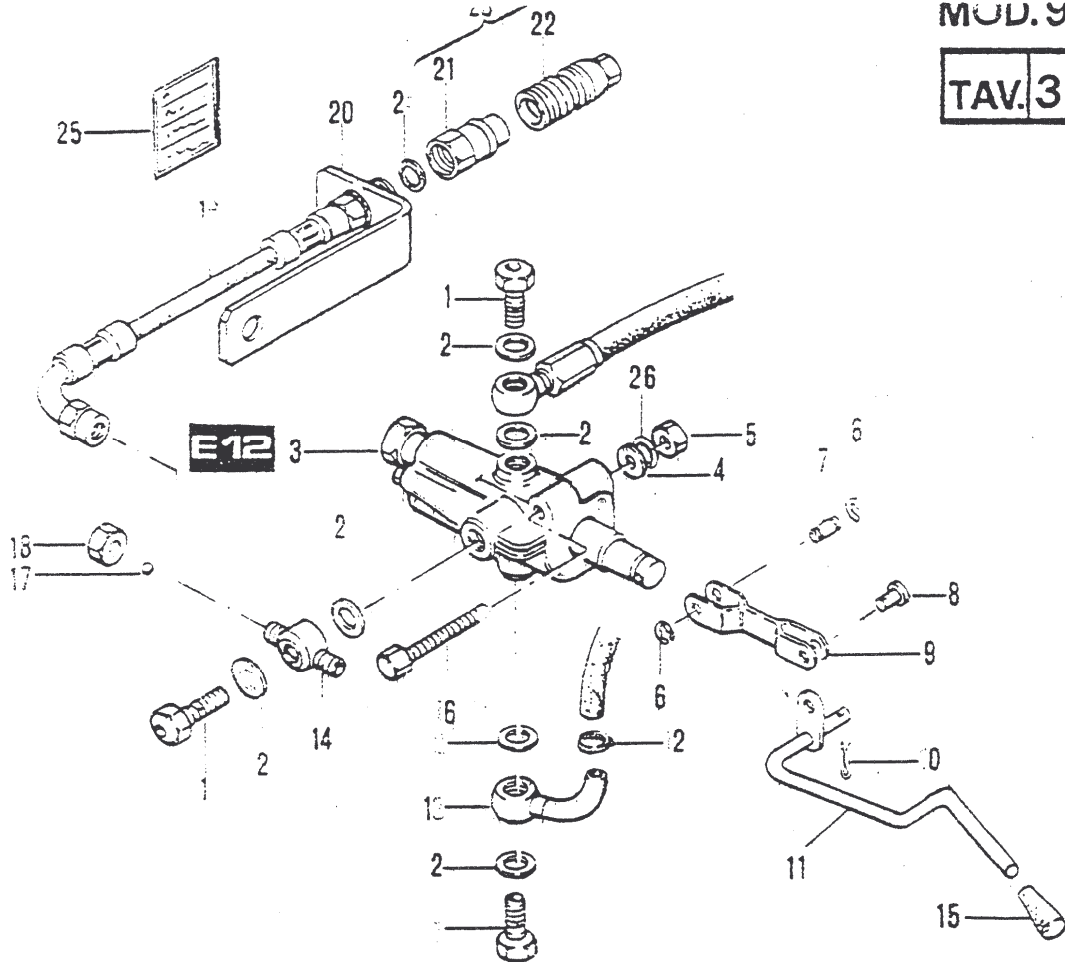
No. pezzo No. piece No. pièce No. Bild No. pieza	No. di ordinazione Part No. No. de commande Bestell. - Nr. No. de pedido	No. pezzo No. piece No. pièce No. Bild No. pieza	No. di ordinazione Part No. No. de commande Bestell. - Nr. No. de pedido	No. pezzo No. piece No. pièce No. Bild No. pieza	No. di ordinazione Part No. No. de commande Bestell. - Nr. No. de pedido
1	83.5035.000 ▲	15	82.5810.000 ▲▲		
2	86.2194.000 ▲	16	86.2108.050 ▲▲		
3	01.0001.335 ▲	17	82.4022.000 ▲▲		
4	80.3185.000	18	86.2462.010 ▲▲		
5	86.2216.000 ▲▲				
-	86.2270.010 ▲				
6	83.6565.000 ▲				
-	83.6509.000 ▲▲				
7	11.0027.217 ▲▲				
-	83.6586.000 ▲				
8	80.3185.000				
9	81.7519.000				
10	01.0001.405 ▲				
11	84.3570.000				
12	82.4113.000 ▲				
13	84.3755.000 ▲				
14	86.3112.000 ▲				

▲832

▲914

▲11LD625/3

Segnalazioni di validità
Usage code
Signalisations de validité
Gültigkeitsvermerk
Indicaciones de validez

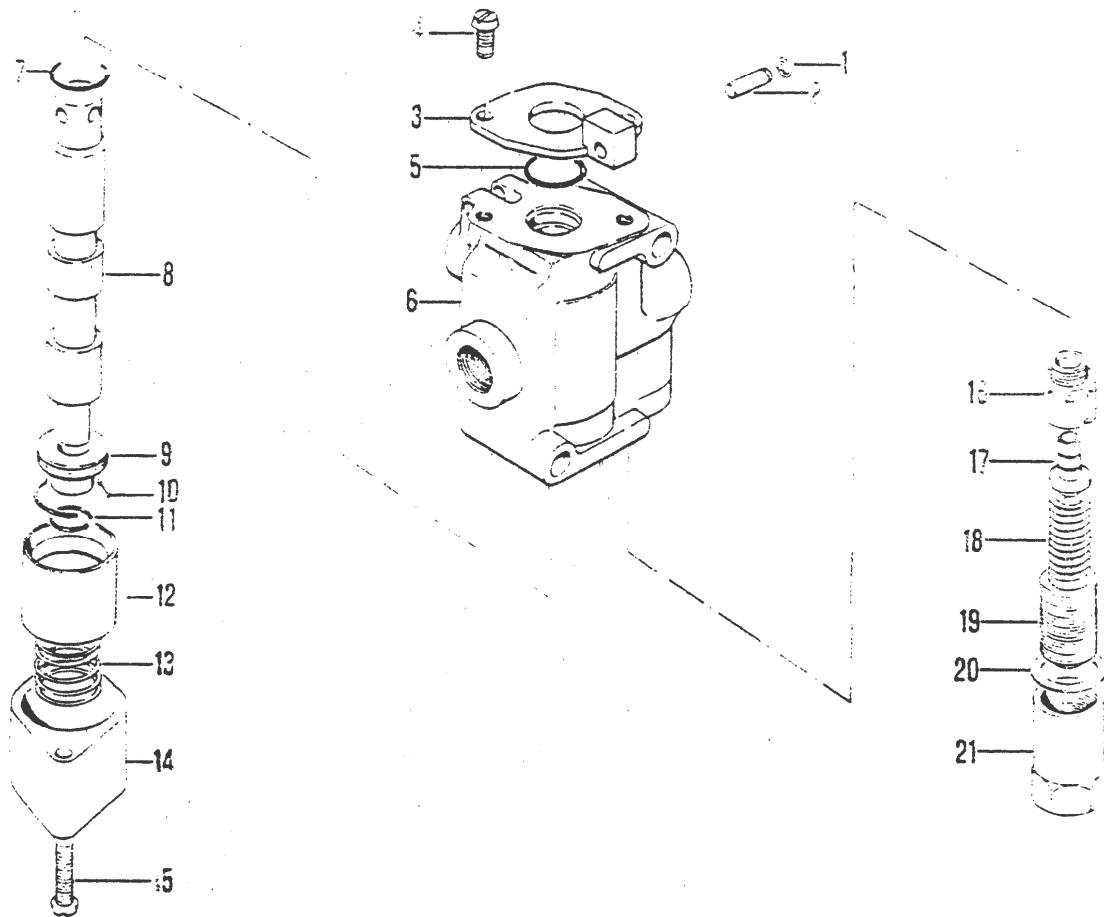


No. pezzo No. piece No. pièce No. B'rd No. pieza	No. d'ordinazione Part No. No. de commande Bestell.-Nr. No. de pedido	No. pezzo No. piece No. pièce No. B'rd No. pieza	No. d'ordinazione Part No. No. de commande Bestell.-Nr. No. de pedido	No. pezzo No. piece No. pièce No. B'rd No. pieza	No. d'ordinazione Part No. No. de commande Bestell.-Nr. No. de pedido
1	84.3610.010	19	81.4551.000		
2	82.4113.000	20	19.0029.906 *		
	81.6653.000	21	19.0029.207 *		
4	84.3643.060	22	82.5980.000 *		
5	81.4588.000	23	82.5980.010 *		
6	80.1018.000	24	82.5980.020 *		
7	19.0029.203	25	82.4113.000 *		
8	83.5516.000	26	85.4067.020 *		
9	19.0029.202		84.3685.010		
10	81.0505.000				
11	19.002.221				
12	81.7519.000				
13	84.2514.000				
14	84.2117.000				
15	83.7134.000				
16	86.2155.000				
17	84.7162.000				

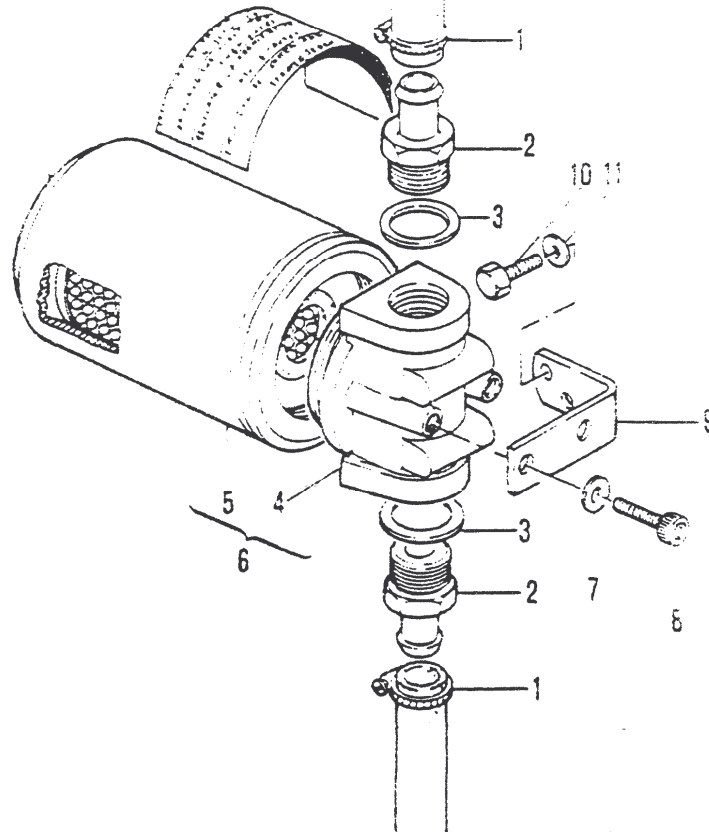
A RICHIESTA
* ON REQUEST
SUR DEMANDE

Segnalazioni di validità
Usage code
Signalisations de validité
Gültigkeitsvermerk
indicaciones de validez





No. pezzo No. piece No. Bild No. pieza	No. di ordinazione Part No. No. de commande Bestell. - Nr. No. de pedido	No. pezzo No. piece No. Bild No. pieza	No. di ordinazione Part No. No. de commande Bestell. - Nr. No. de pedido	No. pezzo No. piece No. Bild No. pieza	No. di ordinazione Part No. No. de commande Bestell. - Nr. No. de pedido
1	80.1018.000	18	81.6651.040		
2	83.5516.000	19	81.6651.050		
3	81.6650.080	20	84.4206.000		
4	86.1970.000	21	81.6651.060		
5	80.3240.000				
6	81.6650.010				
7	80.3240.000				
8	81.6650.020				
9	81.6650.030				
10	81.6650.040				
11	80.1075.000				
12	81.6650.050				
13	81.6650.060				
14	81.6650.070				
15	86.2349.000				
16	81.6651.020				
17	81.6651.030				

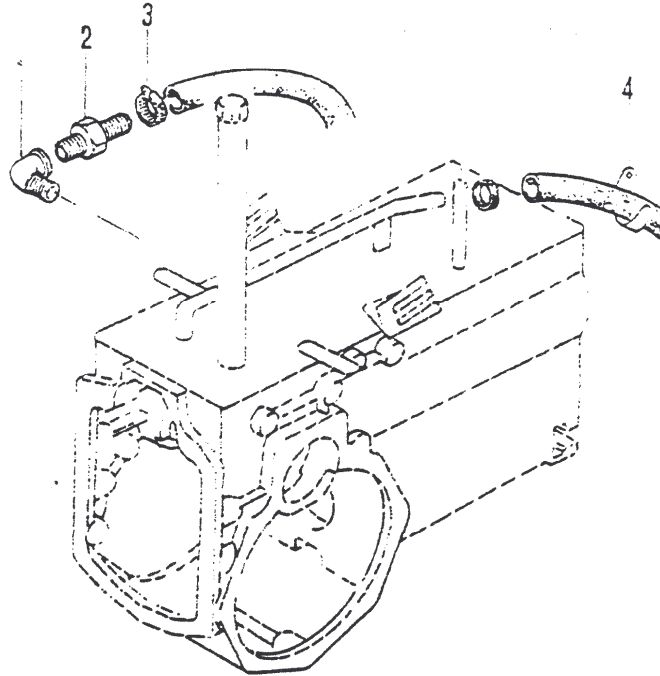


No. pezzo No. piece No. pièce No. B d peza	No. di ordinazione Part No. No. de commande Bestell.-Nr. No. de pedido	No. pezzo No. piece No. pièce No. Bild No. pieza	No. di ordinazione Part No. No. de commande Bestell.-Nr. No. de pedido	No. pezzo No. piece No. pièce No. Bild No. pieza	No. di ordinazione Part No. No. de commande Bestell.-Nr. No. de pedido
1	31.7519.000				
2	83.5060.030				
3	82.4185.000				
4	82.5718.010				
5	82.5718.020				
6	82.5718.000				
7	84.3643.060				
8	86.2555.000				
9	19.0035.113△				
	19.0035.209△				
10	86.3206.000				
11	84.3755.000				
12	85.4067.050				

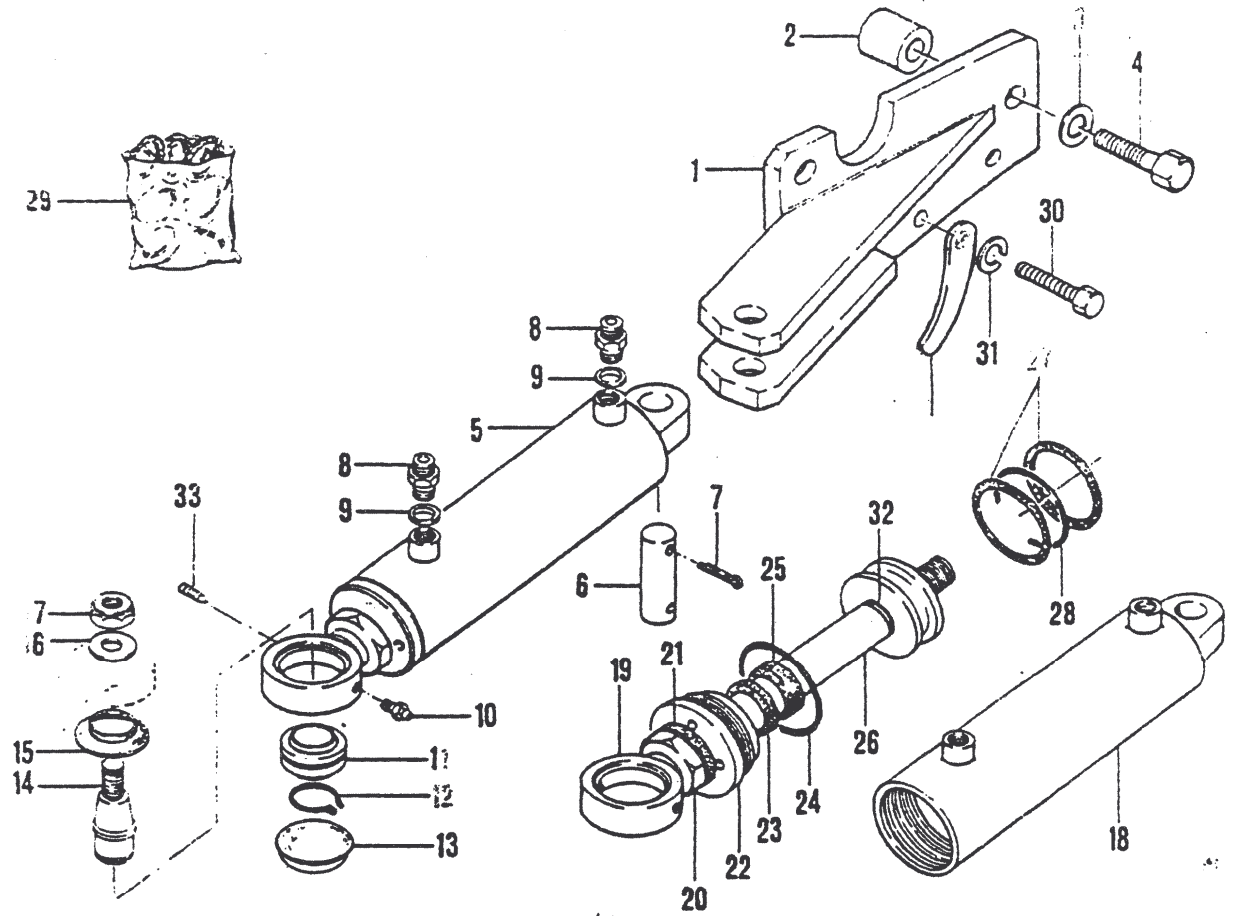
△ 832

△ 11LD625/3

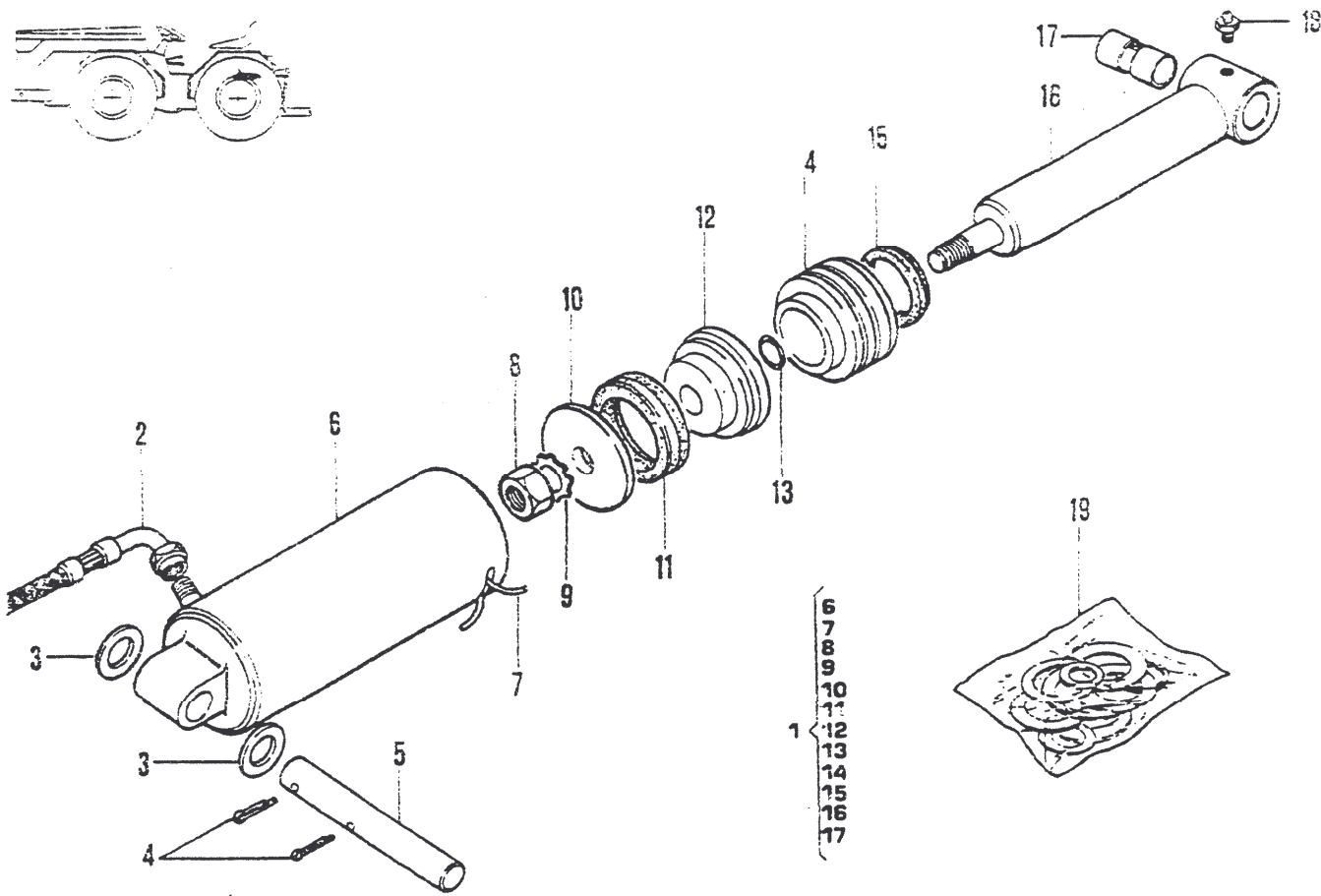
Segnalazioni di validità
Usage code
Signalisations de validité
Gültigkeitsvermerk
Indicaciones de validez



No. pezzo No. pièce No. Bild No. pieza	No. di ordinazione Part No. No. de commande Bestell. - Nr. No. de pedido	No. pezzo No. pièce No. Bild No. pieza	No. di ordinazione Part No. No. de commande Bestell. - Nr. No. de pedido	No. pezzo No. pièce No. Bild No. pieza	No. di ordinazione Part No. No. de commande Bestell. - Nr. No. de pedido
1	84.0544.000				
2	83.5041.000				
3	81.7519.000				
4	01.0001.405				



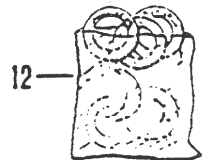
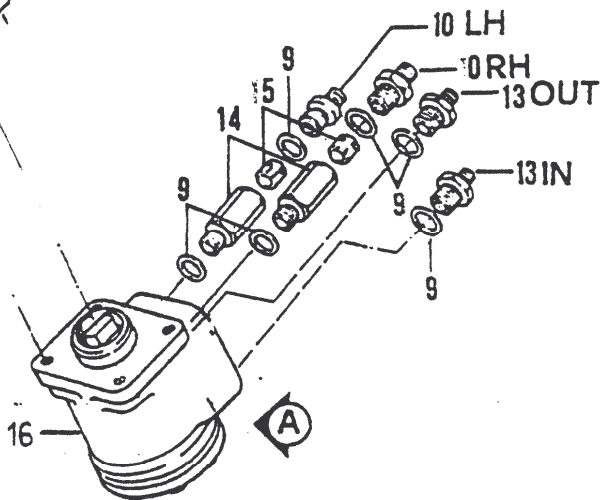
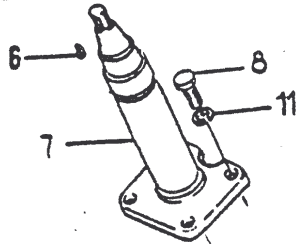
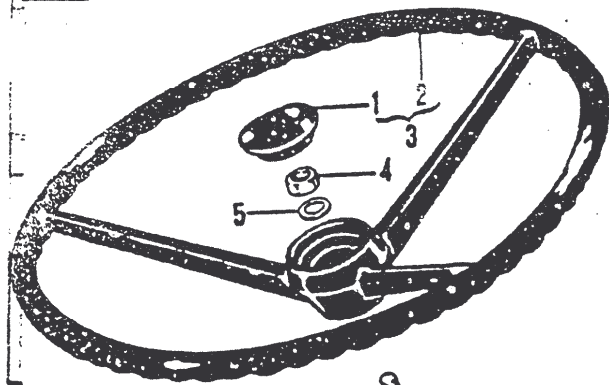
No. pezzo No. piece No. pièce No. Bild No. pieza	No. di ordinazione Part No. No. de commande Bestell. - Nr. No. de pedido	No. pezzo No. piece No. pièce No. Bild No. pieza	No. di ordinazione Part No. No. de commande Bestell. - Nr. No. de pedido	No. pezzo No. piece No. pièce No. Bild No. pieza	No. di ordinazione Part No. No. de commande Bestell. - Nr. No. de pedido
	19.0030.200	18	80.9320.010		
	19.0030.201	19	11.0030.261		
	84.3843.060	20	81.4809.010		
4	86.4007.050	21	80.9331.090		
5	80.3329.000	22	80.9329.010		
6	83.5775.050	23	80.9331.080		
	81.0625.000	24	80.3277.000		
	83.5006.000	25	80.9331.070		
	84.3907.000	26	80.9320.020		
10	82.6016.000	27	80.9331.050		
11	81.1950.000	28	80.9331.040		
12	80.1160.000	29	16.0027.905		
13	85.2756.000	30	86.3429.000		
14	11.0030.226	31	84.3755.000		
15	81.1955.000	32	80.3066.000		
16	84.3927.050	33	86.1946.080		
1	81.4765.000				



No. pezzo No. piece No. pièce No. Bild No. pieza	No. di ordinazione Part No. No. de commande Bestell. - Nr. No. de pedido	No. pezzo No. piece No. pièce No. Bild No. pieza	No. di ordinazione Part No. No. de commande Bestell. - Nr. No. de pedido	No. pezzo No. piece No. pièce No. Bild No. pieza	No. di ordinazione Part No. No. de commande Bestell. - Nr. No. de pedido
1	80.9319.000	18	82.6038.000		
	19.0029.900	19	11.0029.806		
3	84.4230.000				
4	81.0561.000				
5	83.5808.000				
6	80.9319.010				
7	80.9325.000				
8	81.4793.000				
9	84.4040.000				
10	80.9326.000				
11	80.2239.040				
12	80.9303.000				
13	80.3186.000				
14	80.9324.000				
15	80.2176.000				
16	80.9323.000				
17	80.4250.000				

Segnalazioni di validità
Usage code
Signalisations de validité
Gültigkeitsvermerk
Indicaciones de validez





No. pezzo No. piece No. pièce No. Bild No. pieza	No. di ordinazione Part No. No. de commande Bestell. - Nr. No. de pedido	No. pezzo No. piece No. pièce No. Bild No. pieza	No. di ordinazione Part No. No. de commande Bestell. - Nr. No. de pedido	No. pezzo No. piece No. pièce No. Bild No. pieza	No. di ordinazione Part No. No. de commande Bestell. - Nr. No. de pedido
	86.5030.020				
2	86.5030.010				
3	86.5030.000				
4	81.4744.050				
5	84.3933.000				
6	80.6454.000				
7	86.5472.000				
8	86.3351.000				
9	82.4411.000				
10	83.5041.000				
11	84.3371.010				
12	19.0029.906				
13	83.5031.010				
14	19.0029.233				
15	19.0029.237				
16	86.5472.000				